



К монтажу устройства допускается только квалифицированный специалист. Все рабочие операции должны выполняться последовательно в полном объеме и контролироваться.

Область применения

Эта инструкция по монтажу предназначена для:

Рециркуляционного блока к **64004** (встраиваемая в столешницу и выдвигающаяся вытяжка DSTS9)

Рециркуляционного блока к **64005** (встраиваемая в столешницу вытяжка DSMS)

Рециркуляционный блок: арт. № 1012161

Общие указания по рециркуляционному блоку



При одновременной работе нагревательных приборов (например, печей, работающих на дровах, газе, масле или угле) безопасная работа обеспечивается только в том случае, если в помещении, в котором установлен прибор, разрежение составляет не более 4 Па (0,04 мбар).

Опасность отравления! Должен быть обеспечен достаточный подвод свежего воздуха, например с помощью незакрывающихся проемов в дверях или окнах в сочетании со стенными блоками приточной/вытяжной вентиляции или путем принятия иных технических мер.



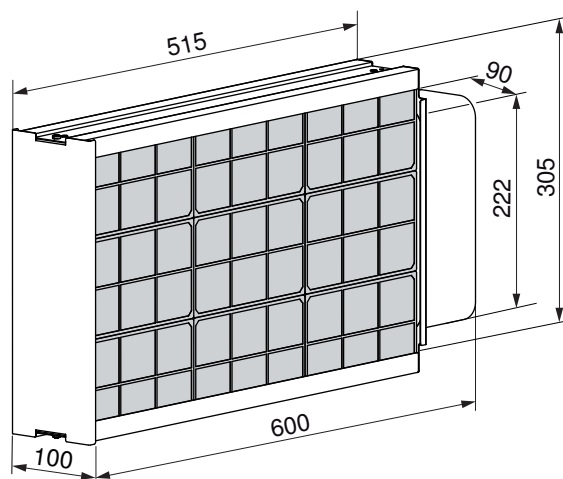
Безупречный ремонт прибора обеспечивается только в случае возможности демонтажа всего прибора в любой момент и без повреждений.

Монтажные принадлежности, входящие в комплект поставки

Все крепежные элементы входят в комплект поставки.

Размеры

Размеры:



- Место для монтажа следует выбирать так, чтобы воздух мог беспрепятственно выходить из рециркуляционного блока.

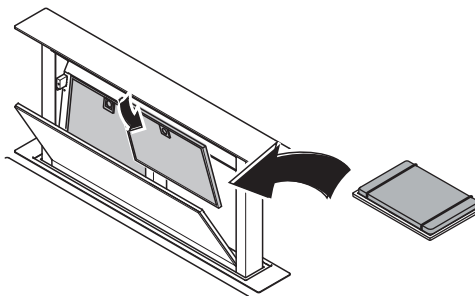
**Режим рециркуляции воздуха**

Предусмотреть возможность технического обслуживания в режиме рециркуляции воздуха с рециркуляционным блоком, а также обеспечить выпускное отверстие площадью не менее 500 см² (например, уступ цоколя или пластинчатый цоколь).

Если конструктивные условия на месте монтажа не позволяют обеспечить подключение к системе вытяжной вентиляции, необходимо подготовить вытяжку для работы в режиме рециркуляции воздуха. Для этого есть несколько возможностей.

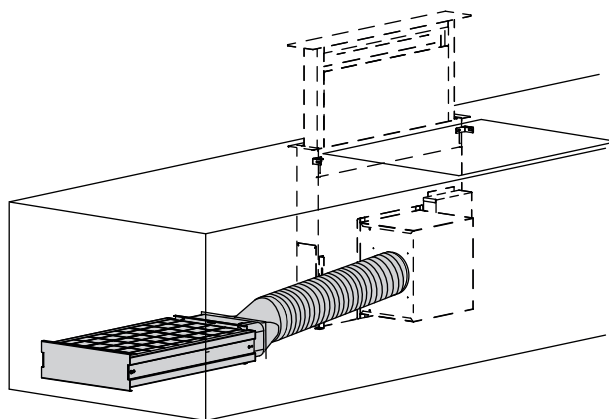
Режим рециркуляции воздуха, встроенный в прибор (только DSTS)

- ▶ Подсоединить вытяжной патрубок к комплекту переоборудования для рециркуляции воздуха.
- ▶ Металлические жироулавливающие фильтры вытяжки оснастить долговечными угольными фильтрами (см. руководство по эксплуатации, глава «Очистка и уход»).

**Режим рециркуляции воздуха с рециркуляционным блоком**

- ▶ Подсоединить выпускной патрубок к рециркуляционному блоку.

Угольные фильтры встроены в рециркуляционный блок. В вытяжке не используются стандартные угольные фильтры. Вентиляционные принадлежности см. в плановой документации.



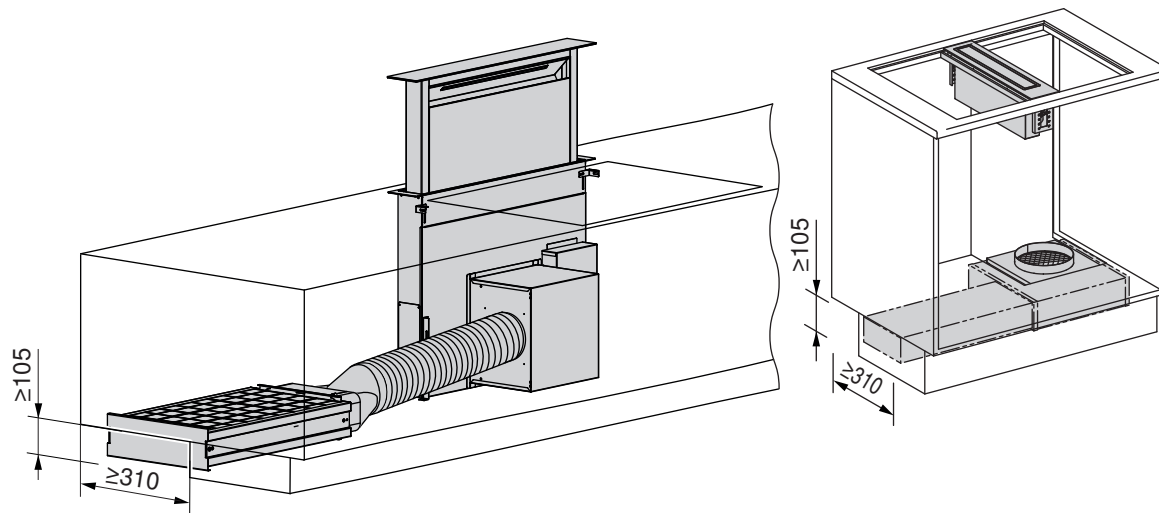
Комплекты для переоборудования заказываются дополнительно как принадлежности.




Монтаж

Сервисный люк

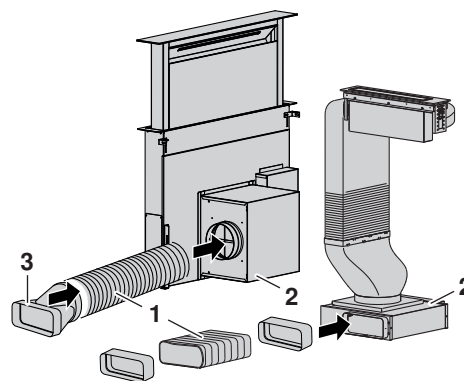
Предусмотреть возможность технического обслуживания, а также обеспечить выпускное отверстие площадью не менее 500 см² (например, уступ цоколя или пластинчатый цоколь). Место для монтажа рециркуляционного блока следует выбирать так, чтобы воздух мог беспрепятственно выходить из рециркуляционного блока. Вентиляционные принадлежности см. в плановой документации. Пример:



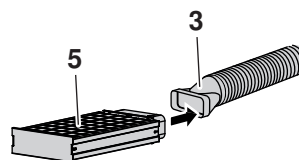
 Воздух, выходящий из рециркуляционного блока, не должен воздействовать на подвод воздуха к варочной поверхности и отвод воздуха от нее. Учитывать круги циркуляции воздуха рециркуляционного блока и варочной поверхности.

Стандартный монтаж

- ▶ Подсоединить вытяжную трубу **1** мотору вентилятора **2** и уплотнить соединение.
- ▶ Установить наконечник **3** на вытяжной трубе **1** и уплотнить соединение.

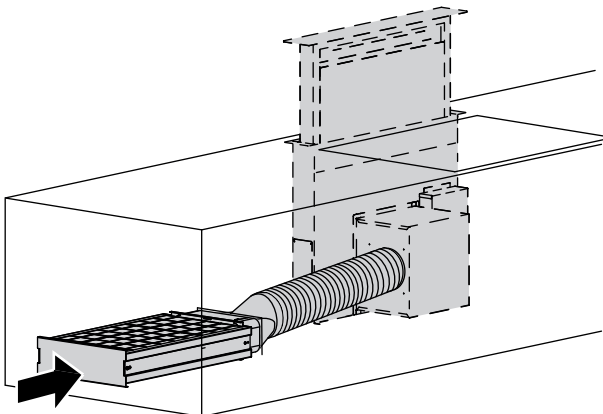


- ▶ Подсоединить рециркуляционный блок **5** к наконечнику **3** и уплотнить соединение.





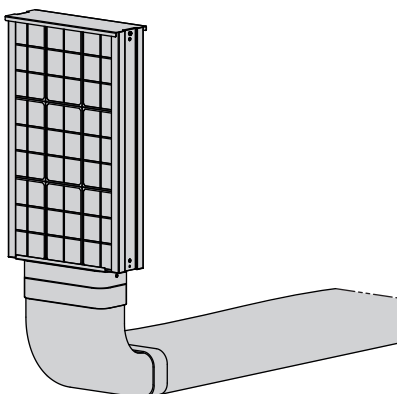
- ▶ Закрыть сервисный люк.



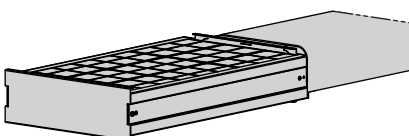
Варианты монтажа

Предусмотреть возможность технического обслуживания, а также обеспечить выпускное отверстие площадью не менее 500 см² (например, уступ цоколя или пластинчатый цоколь). Место для монтажа рециркуляционного блока следует выбрать так, чтобы воздух мог беспрепятственно выходить из рециркуляционного блока. Вентиляционные принадлежности см. в плановой документации.

Рециркуляционный блок в вертикальном положении

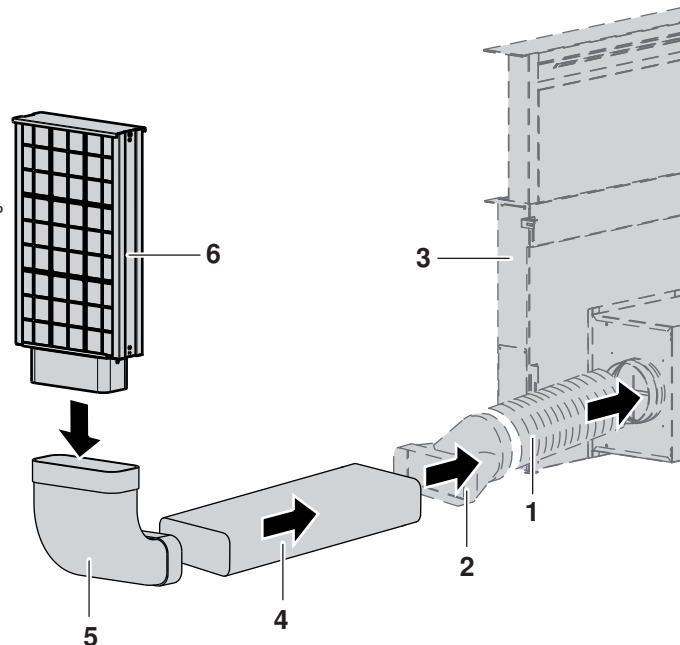


Рециркуляционный блок в горизонтальном положении



**Вариант монтажа рециркуляционного блока в вертикальном положении**

- ▶ Подсоединить вытяжную трубу **1** и наконечник **2** в нужном положении ко встраиваемой в столешницу вытяжке **3** и уплотнить соединение.
- ▶ Обрезать плоский канал **4** до нужной длины, подсоединить к наконечнику **2** и уплотнить соединение.
- ▶ Подсоединить колено трубы **5** к плоскому каналу **4** и уплотнить соединение.
- ▶ Подсоединить рециркуляционный блок **6** к колену трубы **5** и уплотнить соединение.

**Вариант монтажа рециркуляционного блока в горизонтальном положении**

- ▶ Подсоединить вытяжную трубу **1** и наконечник **2** в нужном положении ко встраиваемой в столешницу вытяжке **3** и уплотнить соединение.
- ▶ Обрезать плоский канал **4** до нужной длины, подсоединить к наконечнику **2** и уплотнить соединение.
- ▶ Подсоединить рециркуляционный блок **5** к плоскому каналу **4** и уплотнить соединение.

