



К монтажу устройства допускается только квалифицированный специалист. Все рабочие операции должны выполняться последовательно в полном объеме и контролироваться.

Область применения

Данное руководство по монтажу действительно для:

64005 (DSMS, монтажная ширина 11 см)

Общие указания



При одновременной работе нагревательных приборов (например, печей, работающих на дровах, газе, масле или угле) безопасная работа обеспечивается только в том случае, если в помещении, в котором установлен прибор, разрежение составляет не более 4 Па (0,04 мбар). Опасность отравления! Должен быть обеспечен достаточный подвод свежего воздуха, например с помощью незакрывающихся проемов в дверях или окнах в сочетании со стенными блоками приточной/вытяжной вентиляции или путем принятия иных технических мер.



Исключение составляют газовые варочные поверхности V-ZUG типов: GAS321GKBZ, GAS321EKBZ, GAS421GSAZ, GAS421GSBZ, GAS641GKAZ, GAS641EKAZ, GAS641GSAZ, GAS641GSBZ, которые могут использоваться с вытяжкой с соблюдением допустимых комбинированных вариантов монтажа. При этом необходимо соблюдать всю информацию, содержащуюся в руководстве по эксплуатации/монтажу указанных газовых варочных поверхностей! При эксплуатации допустимого газового прибора встраиваемая в столешницу вытяжка должна быть обязательно оснащена специальным газовым дефлектором 1031218 (принадлежность)! Эксплуатация газового прибора без газового дефлектора запрещена!

Несоблюдение вышеуказанных положений может привести к неустраняемым последствиям для людей, повреждению имущества и прибора. В этом случае любые претензии относительно ответственности/гарантии и предоставления льготных условий не принимаются!



Газовый дефлектор может снижать мощность вытяжки. При необходимости выбрать более высокий уровень мощности.



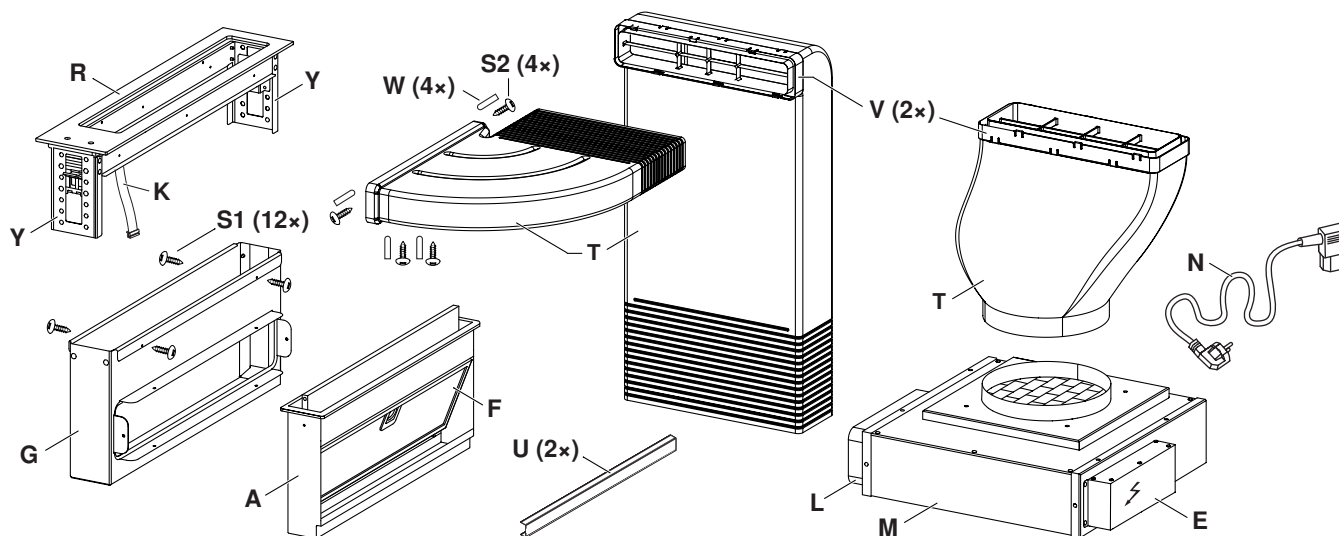
Безупречный ремонт прибора обеспечивается только в случае возможности демонтажа всего прибора в любой момент и без повреждений.

Заводская табличка

- ▶ Заводская табличка находится в основании на боковой стенке мотора вытяжки.
- ▶ Вторая заводская табличка входит в комплект поставки и должна сохраняться для идентификации прибора.



Комплект поставки



- | | | | |
|----------|---------------------------------------|----------|---|
| A | Опорная рамка | N | Сетевой кабель, длина 1,8 м |
| E | Блок управления | Q | Система плоских каналов |
| F | Металлический жироулавливающий фильтр | R | Рама |
| G | Корпус прибора | T | Воздуховод |
| K | Кабель управления | U | Дистанционный профиль |
| L | Выходное отверстие вытяжки | V | Соединительные элементы |
| M | Мотор вытяжки | W | Пластиковые крышки |
| | | Y | Монтажный уголок (встраивание накладным способом) |

Режим отвода воздуха

Вытяжку нельзя выводить в дымовую трубу, которая используется для вывода газов от приборов, работающих на газе или других горючих веществах. Соблюдать предписания местных органов пожарной охраны.

Режим рециркуляции воздуха

Для работы в режиме рециркуляции воздуха прибор должен быть обязательно оснащен специальным рециркуляционным блоком с угольными фильтрами (принадлежность 1157470)!

Во время работы не накрывать выходное отверстие вытяжки.

Электрические подключения

Подключение к электросети должно выполняться квалифицированным персоналом согласно нормам и стандартам для низковольтных электрических цепей и требованиям местной электроснабжающей организации. Готовый к присоединению прибор должен подключаться только к должным образом установленной розетке с защитным контактом. В домашних коммуникациях необходимо предусмотреть всеполюсный разъединитель с размыканием контакта 3 мм. Переключатели, штепсельные устройства, линейные защитные автоматы и плавкие предохранители, к которым после установки устройства имеется свободный доступ и которые подключают все фазовые провода, считаются допустимыми разъединителями. Безупречное заземление и проложенные отдельно нулевой и защитный провода обеспечивают надежную и безаварийную эксплуатацию. После монтажа должна быть обеспечена защита от прикосновения к токоведущим частям и имеющим рабочую изоляцию проводам. Старая проводка подлежит проверке.

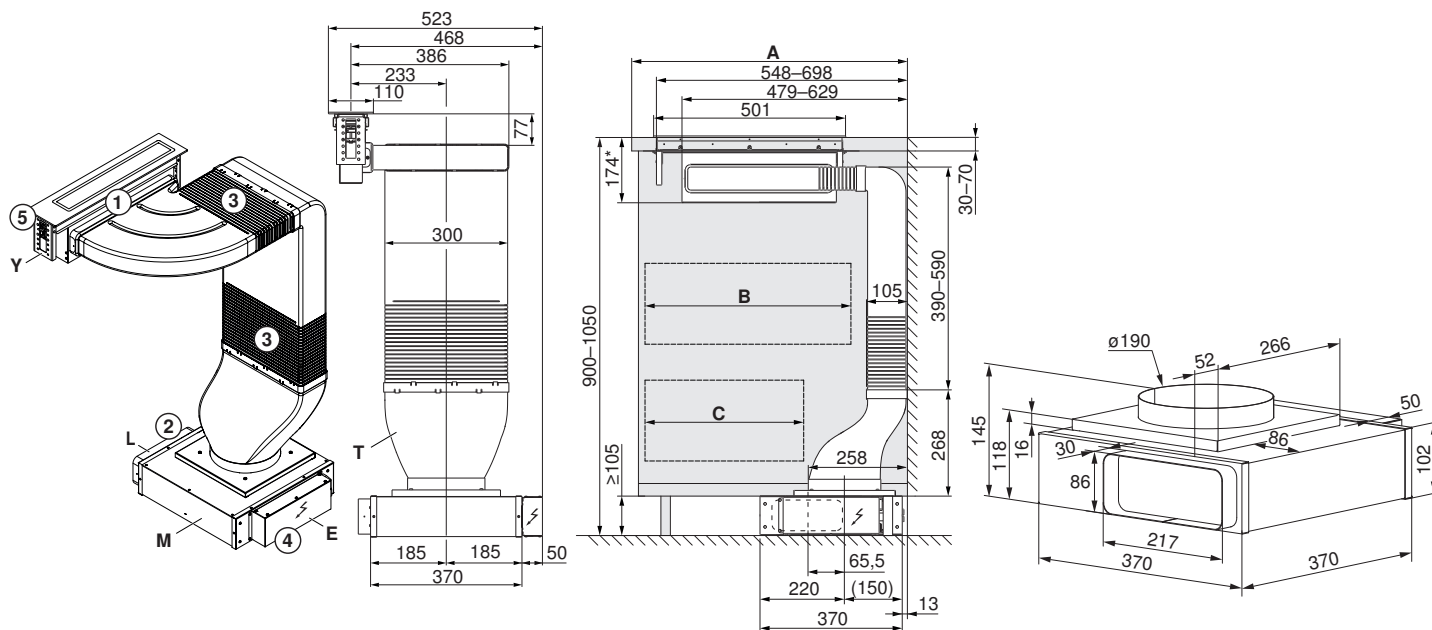


- ▶ Рабочая высота устройств: Гарантированная электрическая безопасность до 2000 м над уровнем моря.
- ▶ Информация о требуемом сетевом напряжении, типе тока и защите предохранителями приведена на заводской табличке.



Запрещается отрезать вилку.

Размеры



- 1 Соединение между встраиваемой в столешницу вытяжкой и воздуховодом **T** может быть выполнено как влево, так и вправо.
- 2 Выходное отверстие вытяжки **L** можно направить в одну из четырех сторон, но при этом могут измениться условия монтажа. К выходному отверстию вытяжки **L** стандартно подсоединяется плоский канал или труба $\varnothing 150$ мм.
- 3 Положение мотора вытяжки **M** может корректироваться путем укорачивания воздуховода **T** в зависимости от занимаемой площади.
- 4 Блок управления **E** при необходимости может быть установлен в основании.
- 5 Монтажный уголок **Y** следует демонтировать при встраивании заподлицо (лучший доступ к функциональному блоку).
 - Предусмотреть съемное дно или крышку для обслуживания мотора вытяжки **T** и рециркуляционного блока (в режиме рециркуляции воздуха).
 - При работе в режиме рециркуляции воздуха необходимо обеспечить достаточную вентиляцию для удаления влаги. Для этого запланировать подходящий материал/дерево.
 - Следует обеспечивать достаточную устойчивость материала.
 - Любые штукатурные, гипсовые работы, а также работы по поклейке обоев или покраске следует выполнять до установки прибора.

* Встраивание заподлицо. Встраивание накладным способом: 170 мм.

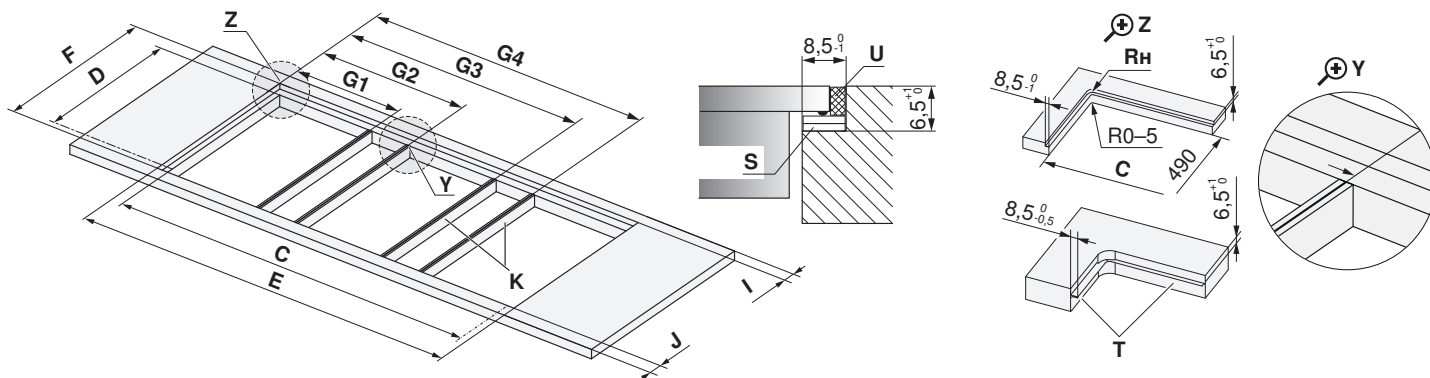
A	B	C
≥ 600 мм	≤ 400 мм	≤ 300 мм
≥ 700 мм	≤ 500 мм	≤ 400 мм
≥ 900 мм	≤ 500 мм	$\leq 400/500$ мм



Монтаж комбинации

Встраивание заподлицо

Для встраивания заподлицо с дополнительными промежуточными поперечинами **К** необходим **комплект промежуточных поперечин Н63789** (входят две промежуточные поперечины). Порядок монтажа комбинации заподлицо описан в документе 1014382.



F 507±1 мм

D 490±1 мм

I ≥ 41,5 мм

J ≥ 41,5 мм

Rn 5 мм

Rn Угловые радиусы отверстия, снаружи

K Промежуточная поперечина

S Подкладочная пластина

T Стальные уголки, приклеенные или привинченные

U Силиконовые швы

Комбинации	Ширина отверстия E	Ширина отверстия C	Положение промежуточной поперечины G1	Положение промежуточной поперечины G2	Положение промежуточной поперечины G3	Положение промежуточной поперечины G4
30+11+30 см	684 мм	667 мм	285,5 мм	398,5 мм	-	-
30+11+40 см	787 мм	770 мм	285,5 мм	398,5 мм	-	-
40+11+40 см	890 мм	873 мм	388,5 мм	501,5 мм	-	-
11+80+11 см	993 мм	976 мм	114,5 мм	878,5 мм	-	-
40+11+40+11+40 см	1390 мм	1373 мм	388,5 мм	501,5 мм	888,5 мм	1001,5 мм
40+11+60+11+40 см	1577 мм	1560 мм	388,5 мм	501,5 мм	1075,5 мм	1188,5 мм
40+11+70+11+40 см	1697 мм	1680 мм	388,5 мм	501,5 мм	1195,5 мм	1308,5 мм
40+11+80+11+40 см	1767 мм	1750 мм	388,5 мм	501,5 мм	1265,5 мм	1378,5 мм

Монтаж



Выполнить подключение к электросети перед установкой прибора!

- ▶ Точно вырезать отверстие для встраивания.
 - Опору можно выфрезеровать, сконструировать из деревянных или каменных планок или создать с помощью комплекта стальных уголков (заказываются отдельно как принадлежности).
- ▶ Необходимо подготовить монтажное отверстие и прибор согласно информации, приведенной в руководстве по посадке на клей J004130, и выставить прибор в отверстии.
- ▶ Тщательно намазать прибор клеем и просушить силиконовые швы минимум 24 часа.

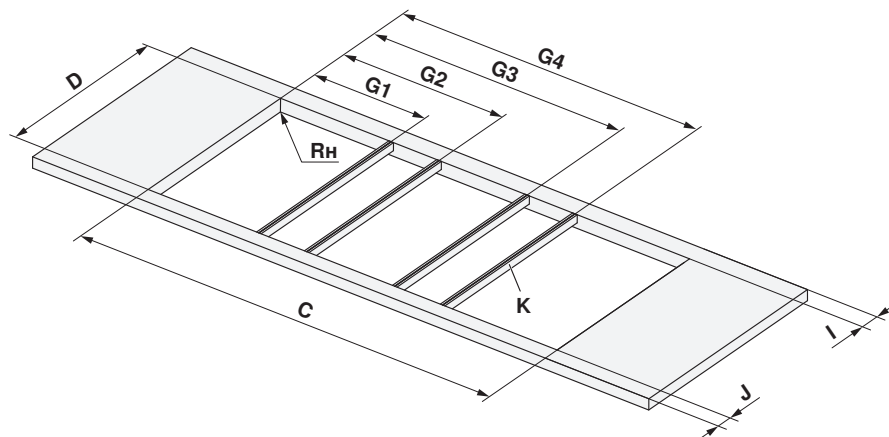


Встраивание накладным способом

Для встраивания накладным способом обязательно необходим комплект боковых планок 1028587, а также, на выбор, промежуточная поперечина К 1019199 (черная) или 1014361 (нержавеющая сталь). Изделия заказываются отдельно как принадлежности. Порядок монтажа комбинации накладным способом описан в документе 1013774.



Встраивание стеклокерамической варочной поверхности WOK накладным способом невозможно!



D 490±1 мм

I ≥ 50 мм

J ≥ 50 мм

Rn 0—5 мм

Rn Угловые радиусы отверстия, снаружи

Комбинации	Ширина отверстия С	Позиция промежуточной поперечины G1	Позиция промежуточной поперечины G2	Позиция промежуточной поперечины G3	Позиция промежуточной поперечины G4
30+11+30 см	667 мм	277 мм	390 мм	-	-
30+11+40 см	770 мм	277 мм	390 мм	-	-
40+11+40 см	873 мм	380 мм	493 мм	-	-
40+11+40+11+40 см	1373 мм	380 мм	493 мм	880 мм	993 мм
40+11+60+11+40 см	1560 мм	380 мм	493 мм	1067 мм	1180 мм



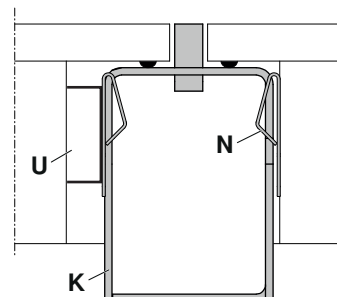
Не повредить уплотнительный валик. Уплотнительный валик должен плотно прилегать по периметру рабочей поверхности.

Монтаж



Выполнить подключение к электросети перед установкой прибора!

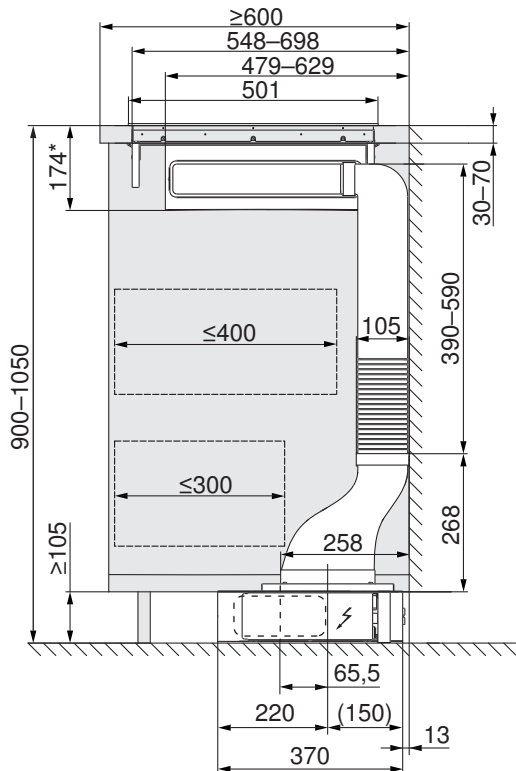
- ▶ Точно вырезать отверстие для встраивания.
- ▶ Осторожно вложить прибор в отверстие для встраивания и хорошо прижать к рабочей поверхности.
- ▶ При необходимости слегка подогнать варочные поверхности, чтобы все передние кромки находились на одной линии и центрирующий элемент **N** попал в отверстие на промежуточной поперечине **K**. Для проверки посмотреть снизу на дистанционный профиль **U** промежуточной поперечины **K** и убедиться в том, что центрирующие элементы попали в предусмотренное для этого отверстие.



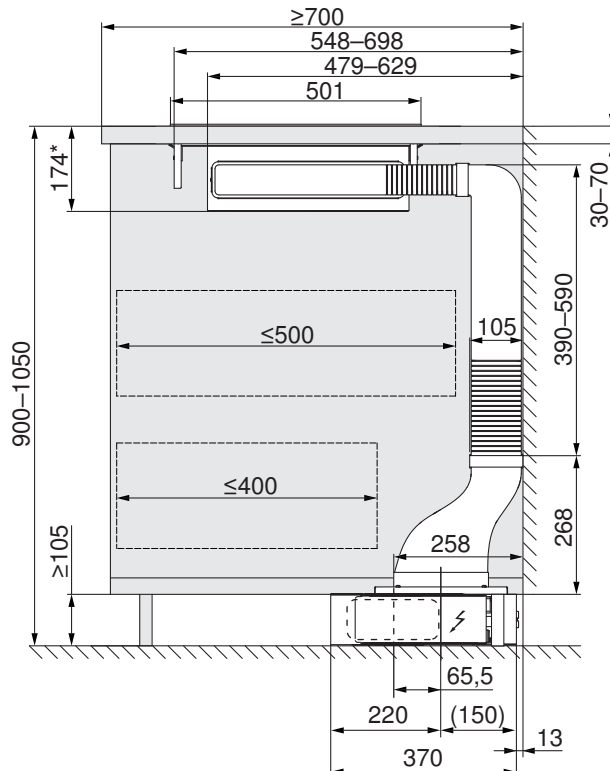


Обзор монтажа основания

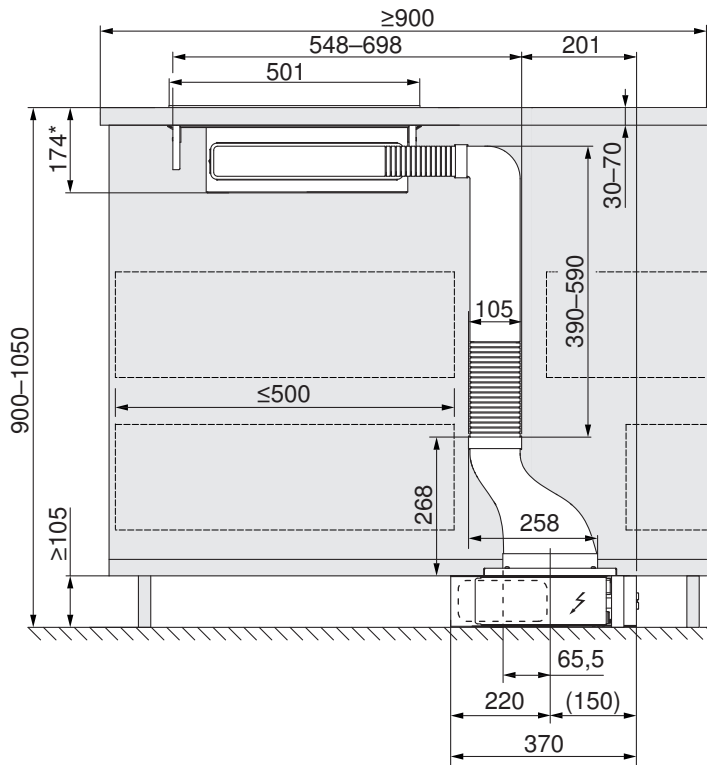
Настенный монтаж с глубиной ≥ 600 мм



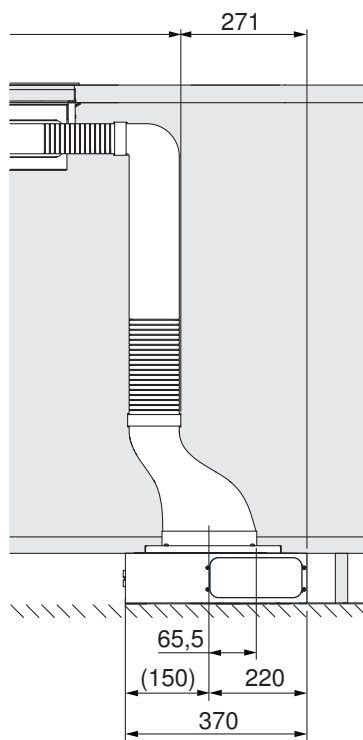
Настенный/островной монтаж с глубиной ≥ 700 мм



Островной монтаж с глубиной ≥ 900 мм



Вариант мотора вытяжки, повернутый



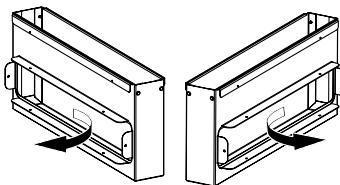
* Встраивание заподлицо. Встраивание накладным способом: 170 мм.



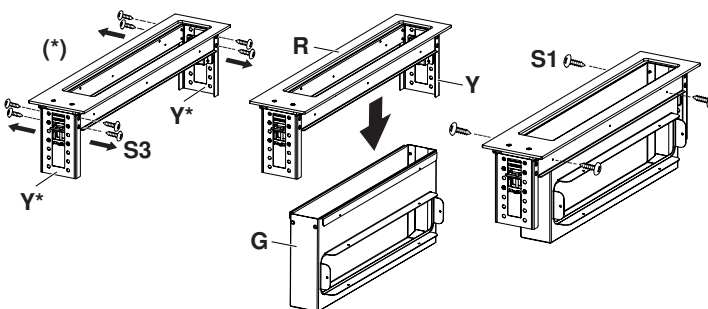
Монтаж



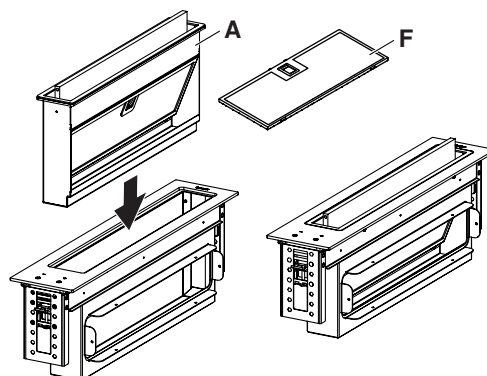
Перед монтажом решить, в какую сторону будет направлен воздуховод: влево или вправо.



- ▶ (*) Только для встраивания заподлицо: Снять монтажный уголок **Y**, ослабив соответствующие 4 винта **S3**.
- ▶ Все виды встраивания: Закрепить раму **R** с помощью 4 винтов **S1** на корпусе **G**.

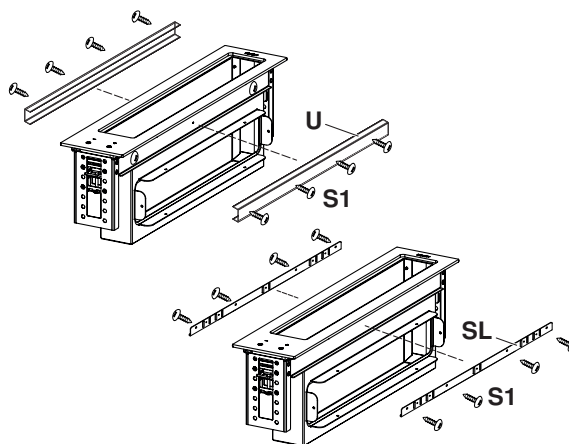


- ▶ Металлический жироулавливающий фильтр **F** вставить сбоку в улавливающую ванну **A**.
- ▶ Улавливающую ванну **A** вставить сверху в встраиваемую в столешницу вытяжку.



Только для встраивания накладным способом:

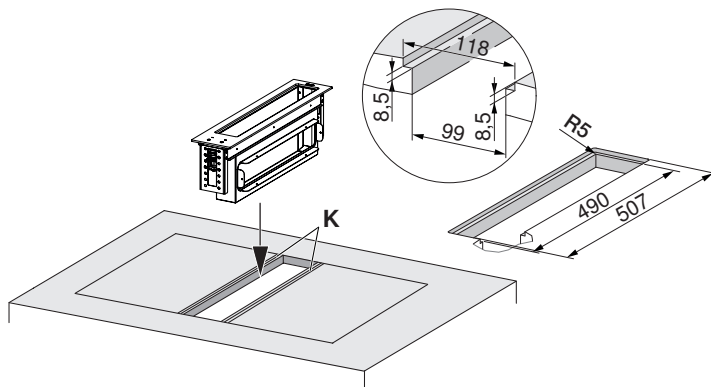
- ▶ Сбоку с помощью 8 винтов **S1** закрепить дистанционный профиль **U** (входит в комплект поставки), а затем с помощью 8 винтов **S1** установить боковые планки **SL** (принадлежности 1028587).



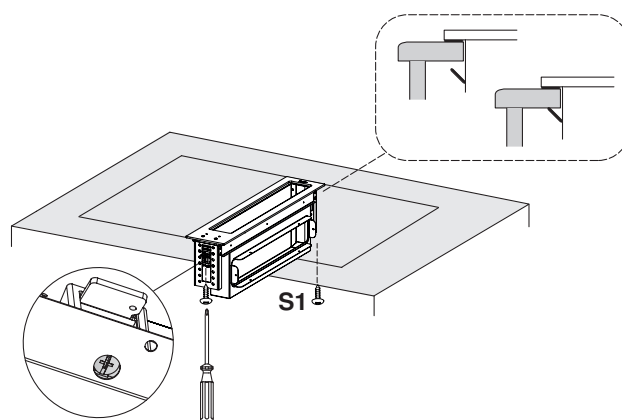


Для встраивания заподлицо: подготовка отверстия согласно руководству по посадке на клей J004130.

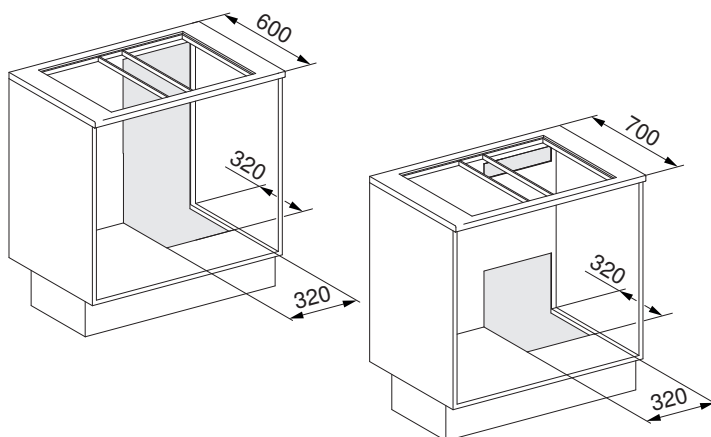
- ▶ Уложить встраиваемую в столешницу вытяжку через подготовленное отверстие на промежуточные поперечины **K** и выровнять.



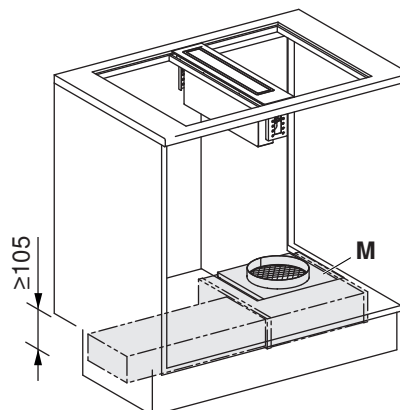
- ▶ Опционально для встраивания накладным способом: 2 винтами **S1**, предустановленными на заводе-изготовителе, снизу привинтить встраиваемую в столешницу вытяжку с моментом затяжки ≤ 5 Нм.



- ▶ Подготовить основание в соответствии с предусмотренным вариантом монтажа. Примеры:



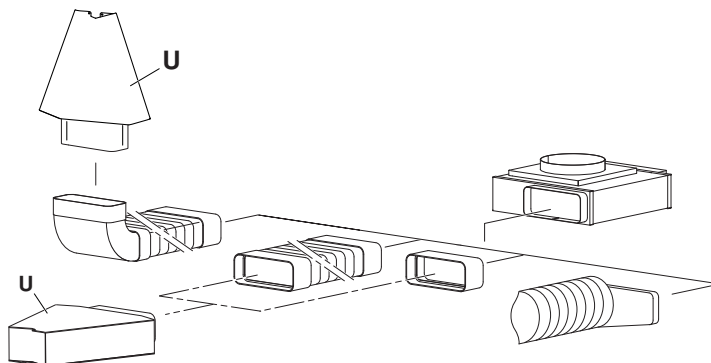
- ▶ мотор вытяжки **M** разместить в цоколе в зависимости от условий монтажа.
- ▶ Для **режима рециркуляции воздуха**: подготовить подключение для рециркуляционного блока.
- ▶ Обеспечить достаточно места и доступ к рециркуляционному блоку!



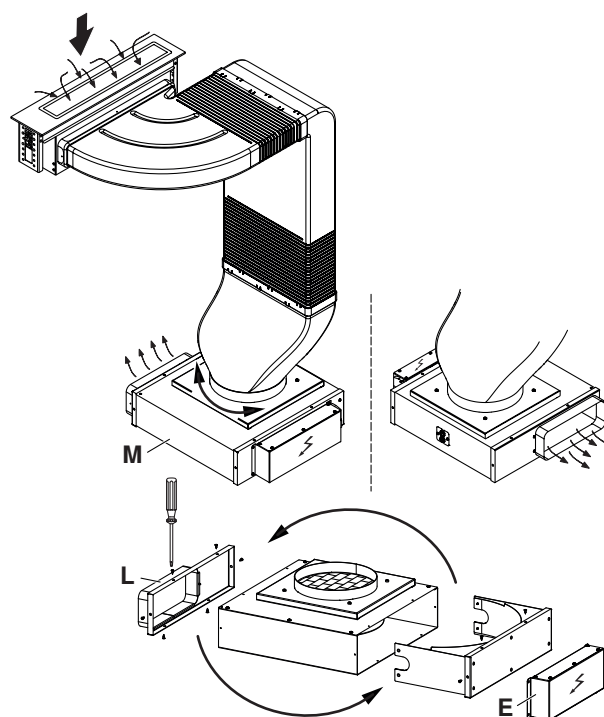


Условия монтажа: режим вытяжной вентиляции/рециркуляции воздуха. Учитывать возможность установки рециркуляционного блока U и возможности систем плоских каналов (заказываются отдельно как принадлежности).

- ▶ При планировании обязательно учитывать необходимые отдельные компоненты!

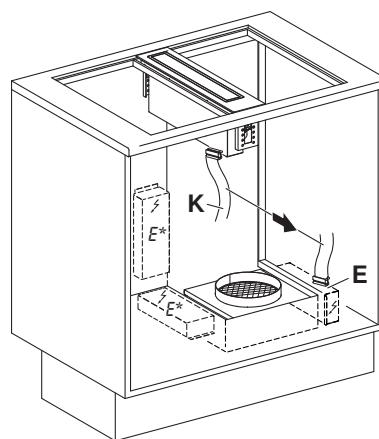


- ▶ В условиях ограниченного пространства положение выходного отверстия вытяжки **L** можно выровнять по-другому. Для этого повернуть мотор вытяжки **M** (см. вид сверху) или переоборудовать (вид снизу). Выходное отверстие вытяжки **L** по выбору направить в одну из четырех сторон. При необходимости выходное отверстие вытяжки **L** и блок управления **E** можно поменять местами.



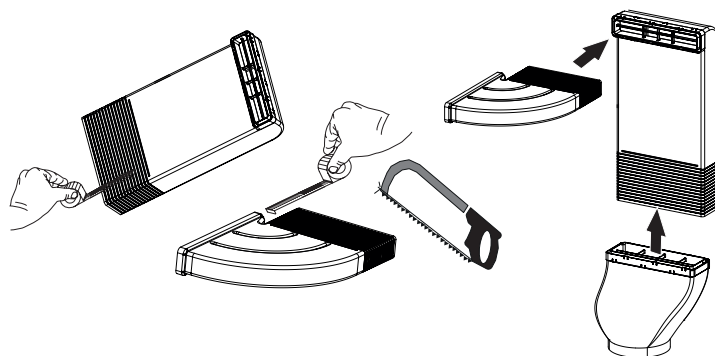
Предусмотреть достаточно места для выходного отверстия вытяжки!

- ▶ Кабель управления **K**, протянув по нижней стороне вытяжки, соединить с блоком управления **E**.
- ▶ Блок управления **E** альтернативно* можно установить и зафиксировать отдельно от корпуса мотора на ближайшей стенке или основании.

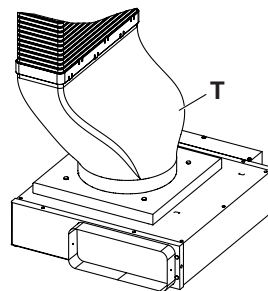




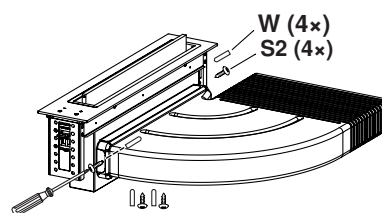
- ▶ Обрезать компоненты воздуховода **T** в зависимости от условий монтажа и соединить посредством соединительных элементов **V**.



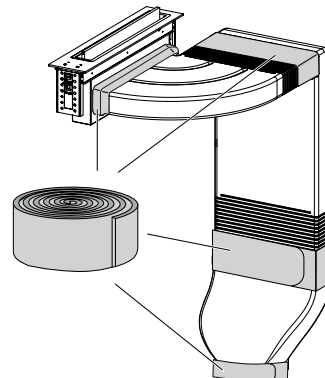
- ▶ Вставить воздуховод **T** в корпус мотора.



- ▶ Прикрепить воздуховод **T** с помощью 4 винтов **S2** к вытяжке. Поместить пластиковые крышки **W** изнутри на винты **S2**.

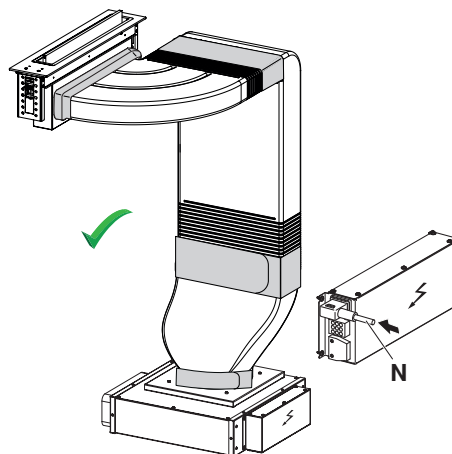



- ▶ Очистить все уплотнительные компоненты и обязательно полностью уплотнить с помощью уплотнительной ленты или принадлежности **H42067**.



- ▶ Подсоединить прибор к электросети посредством сетевого кабеля **N**.


- ▶ Ввести прибор в эксплуатацию в соответствии с руководством по эксплуатации.




 **Перед установкой варочных поверхностей и завершением монтажа: проверить работу прибора! Проверить встраиваемую в столешницу вытяжку и воздуховод на герметичность и шумообразование.**



Использование с газовым прибором

 **Встраиваемую в столешницу вытяжку разрешено использовать только со специальным газовым дефлектором 1031218 (принадлежность) в комбинации с одним из газовых приборов, указанных ниже. Эксплуатация вытяжки без газового дефлектора запрещена!**

 **Газовые приборы, разрешенные для использования вместе со встраиваемой в столешницу вытяжкой:**
Газовая варочная поверхность V-ZUG типов: **GAS321x, GAS421x, GAS641x** с соблюдением допустимых комбинированных вариантов монтажа.

 **Комбинирование встраиваемой в столешницу вытяжки с двумя газовыми варочными поверхностями запрещено!**

 **Использование приборов другого типа/модели или производителя запрещено и может привести к неустраняемым повреждениям встраиваемой в столешницу вытяжки.**

Несоблюдение вышеуказанных положений может привести к неустраняемым последствиям для людей, повреждению имущества и прибора. В этом случае любые претензии относительно ответственности/гарантии и предоставления льготных условий не принимаются!

 **Опасность получения ожогов!**

Прибор и окружающие его компоненты во время работы нагреваются! Прежде чем прикоснуться к заслонке вытяжки, газовому дефлектору и другим компонентам, охладить их.

 **Опасность пожара!**

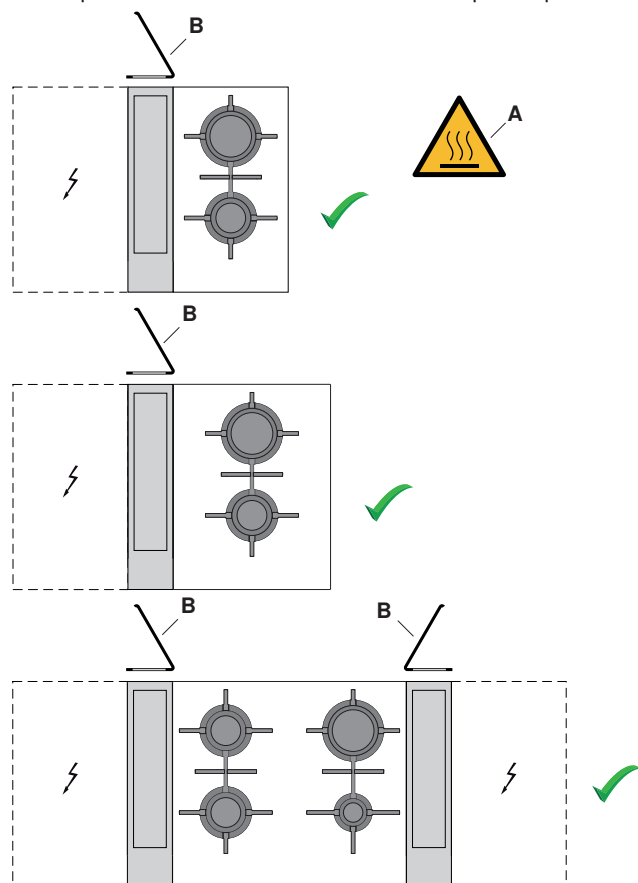
Чрезмерное отложение жира на металлическом жироулавливающем фильтре может воспламениться. Регулярно очищать жироулавливающий фильтр и эксплуатировать прибор только с газовым дефлектором.

Допустимые варианты монтажа (только для газовой варочной поверхности V-ZUG)

Можно устанавливать также сбоку от газовой варочной поверхности.

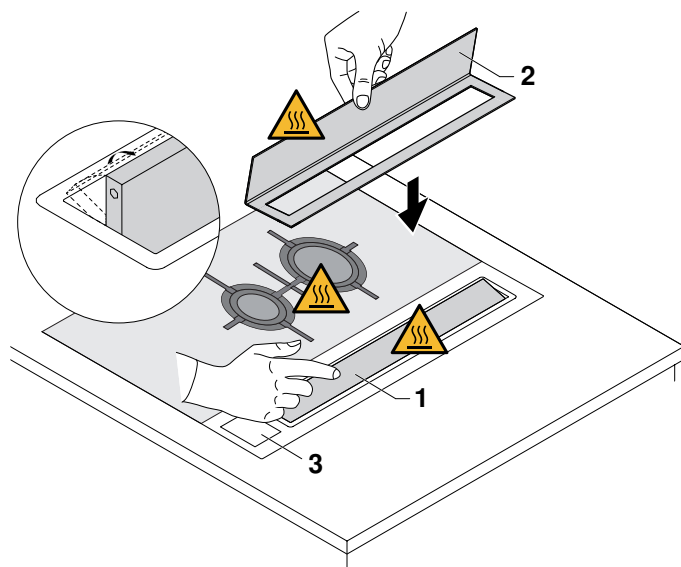
A Внимание! Горячая поверхность!

B Правильное положение газового дефлектора.



Газовый дефлектор 1031218 (обязательная принадлежность) уменьшает отклонение/нарушение газового пламени горелок, предотвращая его угасание в результате тяги воздуха.

- ▶ Открыть заслонку вытяжки **1**.
- ▶ Установить газовый дефлектор **2** в правильное положение относительно газового прибора.
- ▶ Включить вытяжку **3**.



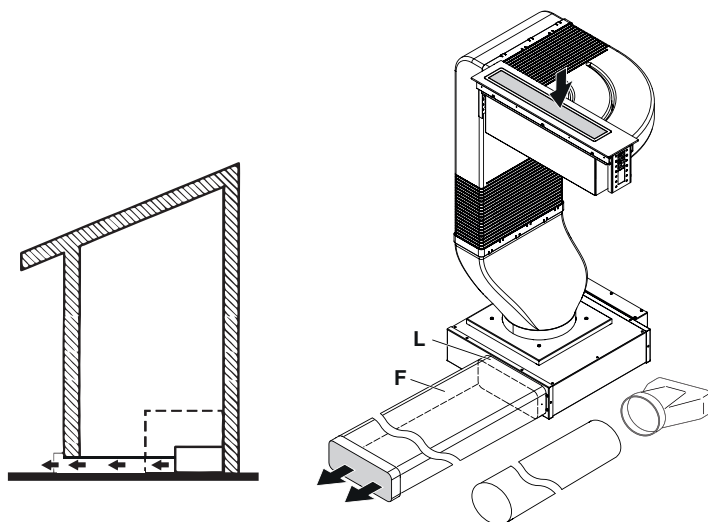
**Режим вытяжной вентиляции**

Если вытяжка работает одновременно с отопительным прибором, зависящим от воздуха в помещении, то при определенных обстоятельствах существует опасность отравления!



Комплекты для переоборудования и соответствующие системы плоских каналов заказываются отдельно как принадлежности.

- ▶ Прикрепить плоский канал **F** к выходному отверстию вытяжки **L** и герметизировать.

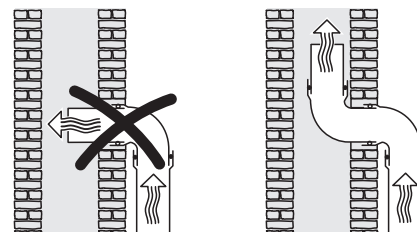


- Для воздуховода использовать только трубы с гладкой внутренней поверхностью или гибкие вытяжные шланги из негорючего материала.
- Для достижения максимально возможной производительности по воздуху при низком уровне аэродинамического шума необходимо соблюдать приведенные ниже инструкции:
 - К выходному отверстию вытяжки стандартно подсоединяется плоский канал или труба.
 - Диаметр вытяжной трубы должен быть не менее 150 мм.
 - Воздуховод должен быть как можно более короткий и прямой.
 - Допускается использование соединительных колен только с большим радиусом.
 - Не допускать перегибов или сдавливания воздуховода.
 - Убедиться в плотности и герметичности всех соединений.



Любая преграда снижает производительность по воздуху и повышает уровень эксплуатационного шума.

- Если канал вытяжной вентиляции выходит на улицу, рекомендуется установка телескопической настенной коробки (заказывается отдельно как принадлежность).
- Если воздуховод выходит в вентиляционную шахту, входящий патрубок должен быть согнут в направлении потока.



- В случае прокладки воздуховода через прохладные помещения, чердаки и т. п. внутри отдельных зон могут иметь место значительные перепады температур. Это может приводить к образованию паров и конденсата. В таком случае обязательно следует предусмотреть изоляцию воздуховода.



Режим рециркуляции воздуха

Если конструктивные условия на месте монтажа не позволяют обеспечить подключение к системе вытяжной вентиляции, необходимо подготовить вытяжку для работы в режиме рециркуляции воздуха. Предусмотреть возможность сервисного и технического обслуживания, а также обеспечить выпускное отверстие площадью не менее 500 см² (например, уступ цоколя или пластинчатый цоколь).



Соответствующие системы плоских каналов заказываются отдельно как принадлежности.

Рециркуляционный блок со встроенным угольным фильтром

Угольные фильтры встроены в рециркуляционный блок **1157470**. В вытяжке не используются угольные фильтры.

Соединить выходное отверстие вытяжки у мотора вытяжки **М** и подходящий плоский канал **Н** или рециркуляционный блок **U**.

