









-  **Монтаж должен выполняться только квалифицированным персоналом. Все рабочие операции должны последовательно выполняться в полном объеме и контролироваться.**
-  **Перед подключением прибора к газовой линии необходимо проверить соответствие местных условий подключения (вид и давление газа) настройке прибора.**
-  **Значения настроек данного прибора приводятся на указательной табличке (или на заводской табличке).**
-  **В данном приборе не предусмотрена возможность подключения к системе отвода продуктов сгорания. Прибор должен устанавливаться и подключаться в соответствии с действующими правилами установки и запуска оборудования. Особые требования предъявляются к соблюдению условий вентиляции.**
-  **При встраивании в конструкции из горючих материалов необходимо соблюдать директивы и стандарты по низковольтным электрическим цепям и по противопожарной безопасности.**
-  **Все проверки на герметичность следует проводить с помощью мыльного раствора. Никогда не используйте открытый огонь для проверки утечек!**

Область применения

Данное руководство по монтажу предназначено для следующих моделей:

Номер модели	Тип	Класс прибора
31063	GAS411GSAZ	Класс 3 DIN EN 30-1-1
31064	GAS421GSAZ	
31071	GAS641GSAZ	
31072	GAS951GSAZ	

Общие указания

Заводская табличка

Заводская табличка, а также другие наклейки с указанием допустимых типов газа и указаниями по технике безопасности размещены на нижней панели варочной поверхности.



- ▶ Входящую в комплект поставки вторую заводскую табличку следует наклеить в доступном месте за передней панелью, расположенной внизу мебели.

Техническое обслуживание и уход

- ▶ Необходимо соблюдать приведенные в инструкции по эксплуатации указания по техническому обслуживанию и уходу.
- ▶ Необходимо следить за тем, чтобы своевременно проводились несложные работы по техническому обслуживанию, приведенные в инструкции по эксплуатации.

Многопозиционный слайдер

Варианты монтажа газовой варочной поверхности
Руководство по монтажу GAS411/421/641/951



1009442-12

26.07.2023

Монтажные принадлежности, входящие в комплект поставки

Для всех вариантов монтажа:

Обозначение	Арт. №
4 натяжных планки	H61561
Уплотнительное кольцо газового соединения 18 × 13 × 1,5 мм	H64006

Встраивание заподлицо:

Обозначение	Арт. №
Руководство по посадке на клей	J004138
Комплект уплотнительной ленты	H63283
Набор подкладок	H60330

Принадлежности

Встраивание накладным способом:

Обозначение	Арт. №
Промежуточная поперечина из нержавеющей стали для комбинации нескольких варочных панелей, монтируемых накладным способом	1014361
Промежуточная поперечина из черного металла для комбинации нескольких варочных панелей, монтируемых накладным способом	1019199

Встраивание заподлицо:

Обозначение	Арт. №
Набор стальных уголков, типовой размер: 40	H63771
Набор стальных уголков, типовой размер: 60	H63772
Набор стальных уголков, типовой размер: 90	H63775

Обозначение	Арт. №
Быстродействующий клей для установки стальных уголков 50 мл	B11657
Прямое смесительное сопло	B11656
Изопропиловый спирт TREMCLEAN 1000 мл	1056609
Черный силикон FA880 310 мл	B11555
Антрацитовый силикон FA880 310 мл	B11556
Белый силикон FA880 310 мл	1031313
Гранитовый серый силикон FA880 310 мл	1031314
Мраморное средство для выравнивания AA320 1000 мл	B11557
Fugenboy	B75158
Набор промежуточных поперечин для комбинации нескольких монтируемых заподлицо варочных поверхностей (содержит две промежуточные поперечины)	H63789

Газовое соединение

Обозначение	Арт. №
Уплотнительное кольцо газового соединения 18 x 13 x 5 мм, для длинной резьбы.	1030096
Соединительный элемент	1018122



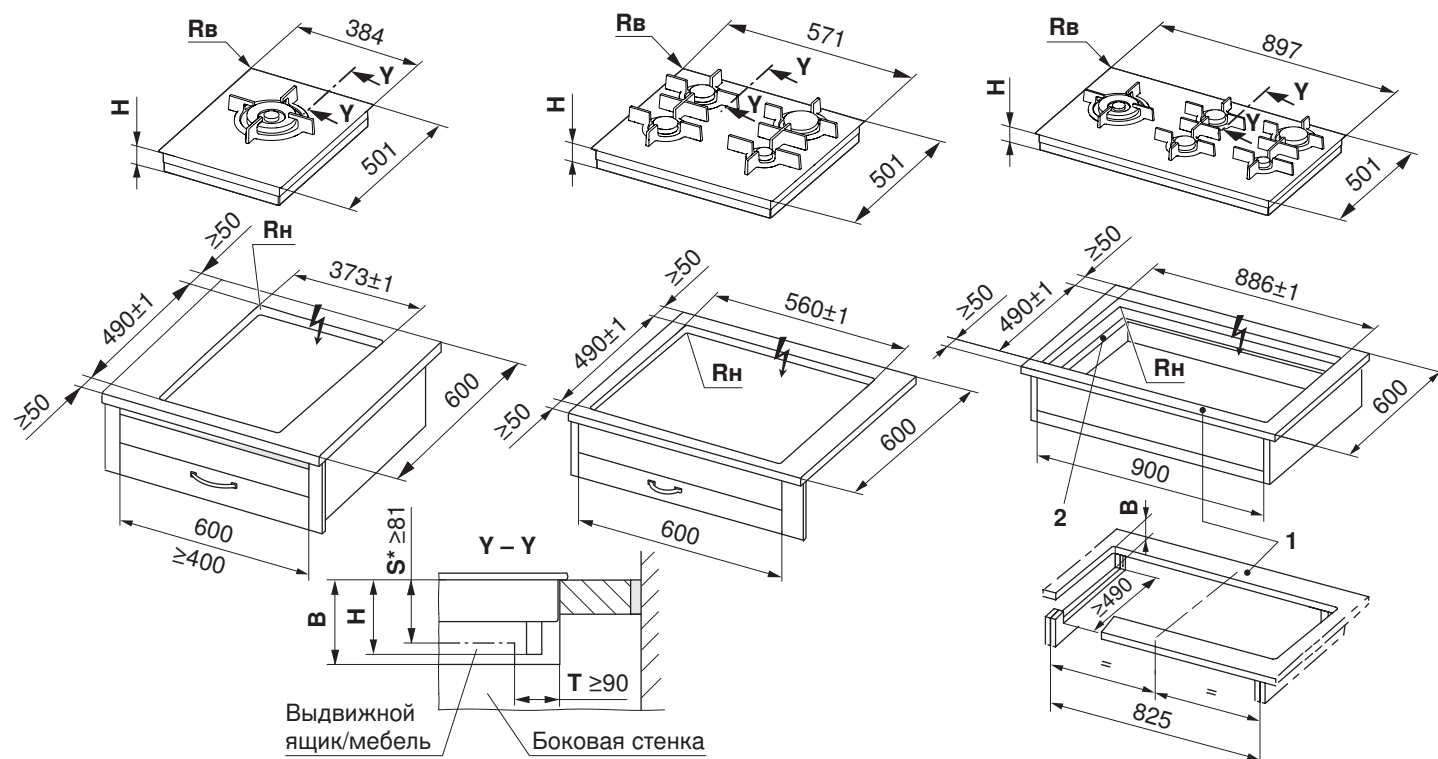
Встраивание накладным способом

Расположение конфорок на встраиваемой варочной поверхности может отличаться от приведенного на изображении!

GAS411GSAZ, GAS421GSAZ

GAS641GSAZ

GAS951GSAZ



* Обязательно соблюдать наличие свободного пространства!

Тип	В	Н	Угловой радиус Rн/Rв
GAS411GSAZ, GAS421GSAZ, GAS641GSAZ, GAS951GSAZ	≥ 95 мм	94 мм	0-5/2 мм

В Необходимое свободное пространство для сервисной замены

Н Расстояние от верхней кромки рабочей поверхности до нижней кромки газового соединения

Rв Угловые радиусы опорной пластины прибора **Rн** Угловые радиусы отверстия, снаружи

S Минимальное расстояние от верхней кромки рабочей поверхности до выдвижного ящика

T Минимальное расстояние от задней кромки отверстия до выдвижного ящика

1 Передние и задние перемычки по возможности армированы снизу. Ширина перемычек определяется изготовителем каменного покрытия. В зависимости от свойств камня минимальная ширина перемычек может варьироваться.

2 Отверстия в боковых стенках слева/справа при ширине ниши 900 мм необходимы для проведения сервисных работ, при которых основание прибора необходимо демонтировать по направлению вниз.

Монтаж



Не повредить уплотнительный валик.

Уплотнительный валик должен плотно прилегать по периметру рабочей поверхности.

- ▶ Точно вырезать отверстие для встраивания.
- ▶ Осторожно вложить прибор в отверстие для встраивания и хорошо прижать к рабочей поверхности.
- ▶ Разместить четыре натяжные планки вдоль периметра прибора в предусмотренных для этих целей отверстиях и притянуть прибор до уровня рабочей поверхности.

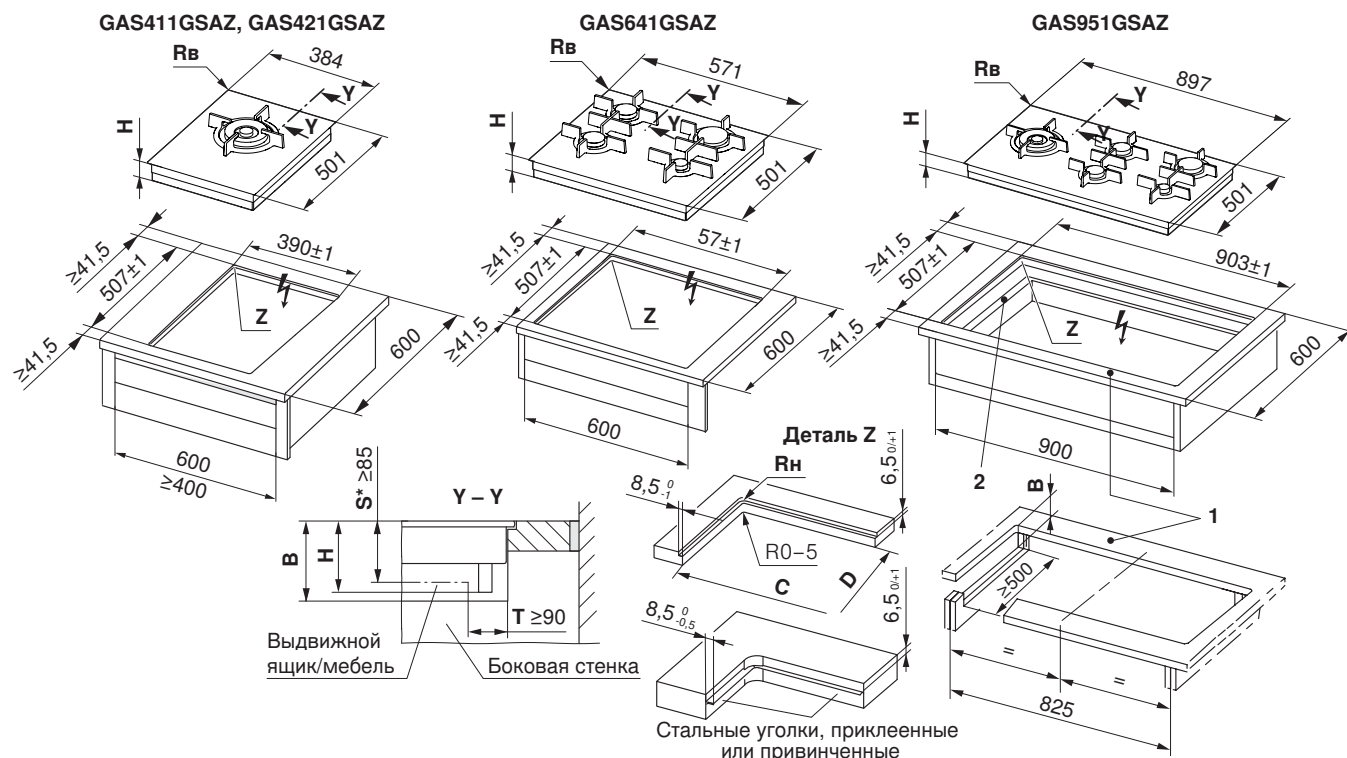
Монтаж комбинации

Порядок монтажа комбинации накладным способом описан в документе 1013774. Для этого необходима промежуточная перегородка 1014361 или 1019199.



Встраивание заподлицо

Расположение конфорок на встраиваемой варочной поверхности может отличаться от приведенного на изображении!



* Обязательно соблюдать наличие свободного пространства!

Тип	B	H	Угловой радиус Rн/Rв	C/D
GAS411GSAZ, GAS421GSAZ	≥ 175 мм	98 мм	5/2 мм	373/490 мм
GAS641GSAZ				560/490 мм
GAS951GSAZ				886/490 мм

B Необходимое свободное пространство для сервисной замены

H Расстояние от верхней кромки рабочей поверхности до нижней кромки газового соединения

Rв Угловые радиусы опорной пластины прибора **Rн** Угловые радиусы отверстия, снаружи

S Минимальное расстояние от верхней кромки рабочей поверхности до выдвижного ящика

T Минимальное расстояние от задней кромки отверстия до выдвижного ящика

1 Передние и задние перемычки по возможности армированы снизу. Ширина перемычек определяется изготовителем каменного покрытия. В зависимости от свойств камня минимальная ширина перемычек может варьироваться.

2 Отверстия в боковых стенках слева/справа при ширине ниши 900 мм необходимы для проведения сервисных работ, при которых основание прибора необходимо демонтировать по направлению вниз.

Монтаж

▶ Точно вырезать отверстие для встраивания.

– Площадь опоры можно выфрезеровать или создать путем монтажа деревянных/каменных планок или стальных уголков (см. «Принадлежности»).



Доступ к прибору снизу должен обеспечиваться по всей площади отверстия. При техническом обслуживании основание прибора можно демонтировать вниз.

▶ Необходимо подготовить отверстие и прибор согласно информации, приведенной в прилагаемом руководстве по посадке на клей, и выставить прибор в отверстии.

▶ Разместить четыре натяжные планки вдоль периметра прибора в предусмотренных для этих целей отверстиях и притянуть прибор до уровня рабочей поверхности.

▶ Тщательно намазать прибор клеем и просушить силиконовые швы минимум 24 часа.

▶ При необходимости выполнить подключение к электросети перед установкой прибора.

**Монтаж комбинации**

Порядок монтажа комбинации заодно описан в документе 1014382. Для этого необходим набор промежуточных поперечин H63789.

Подключение к электросети

Электрическое подключение должен выполнять квалифицированный электрик с соблюдением норм и директив по монтажу низковольтного оборудования, а также требований местной электроснабжающей организации.

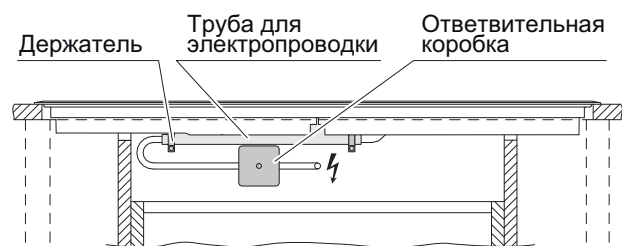
Прибор с сетевой вилкой должен включаться только в установленную надлежащим образом розетку с заземляющим контактом. В домашней электросети необходимо предусмотреть многополюсный сетевой разъединитель с зазором между разомкнутыми контактами 3 мм. В качестве такого разъединителя могут использоваться выключатели, штекерные разъемы, линейные защитные автоматы и плавкие предохранители, к которым после монтажа прибора имеется свободный доступ и которые размыкают все полюса. Для безопасной и бесперебойной эксплуатации прибора необходимо надлежащим образом выполненное заземление, а также отдельно проложенные нулевой и защитный провода. После монтажа токопроводящие детали и провода в рабочей изоляции не должны быть доступны для касания. Необходимо еще раз проверить правильность монтажа.

- Информация о напряжении питания, роде тока и используемом предохранителе содержится на заводской табличке.

Соединительный кабель на конце имеет либо штекер, либо три кабельные стренги.

Приборы с готовым штекером необходимо подключать к хорошо доступной розетке.

Приборы с кабельными стренгами должны подключаться специалистом-электриком с использованием ответвительной коробки в соответствии с местными предписаниями.



Запрещается отрезать вилку.

Сообщение об ошибке U400

Неправильное соединение: к соединительному зажиму для нулевого провода был подсоединен фазовый провод, или превышено напряжение.

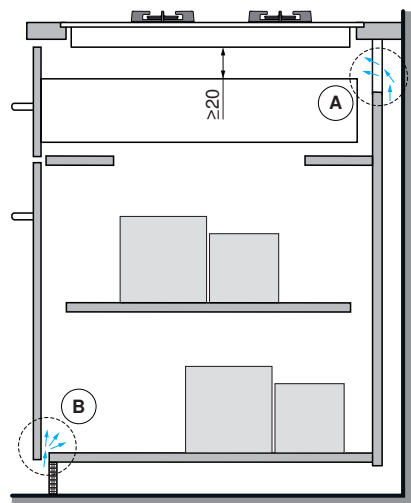
- Быстро отсоединить прибор от сети!

Вентиляция

Для обеспечения минимальной вентиляции под прибором следует оставить ≥ 20 мм свободного пространства.

A Задняя стенка нижнего шкафа в области отверстия в столешнице должна быть открыта, чтобы обеспечить беспрепятственную циркуляцию воздуха через вентиляционные щели. Воздух должен поступать снаружи мебели и свободно циркулировать внутри между мебелью и варочной поверхностью. Нижний плинтус не должен закрываться герметично. Этого можно добиться с помощью декоративного паза на плинтусе или посредством использования вентиляционной решетки.

B В качестве альтернативы можно использовать циркуляцию воздуха внутри мебели через скрытый подвод свежего воздуха. Для обеспечения достаточного притока холодного воздуха свежий воздух должен беспрепятственно циркулировать снаружи мебели. Воздух должен поступать снаружи мебели и свободно циркулировать внутри между мебелью и варочной поверхностью. Нижний ящичный модуль не должен герметично закрывать мебель.



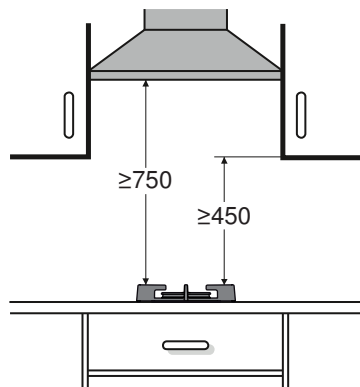


Минимальные расстояния и условия установки



Расстояние от отверстия для встраивания прибора до задней стенки должно составлять ≥ 50 мм, а до боковых стенок ≥ 200 мм. Такие элементы, как боковые стенки и укрепляющие планки, которые под конфоркой вдаются в установочное пространство, должны быть выполнены из негорючего материала.

Расстояние между нижней кромкой поддона прибора и находящимися под ним элементами мебели из горючего материала должно составлять ≥ 20 мм.



Если над газовой варочной поверхностью устанавливается вытяжка, то необходимо соблюдать минимальное расстояние, указанное для конкретной вытяжки. Кроме того, обязательно необходимо соблюдать минимальные расстояния, указанные на данном рисунке, даже если для вытяжки указано более низкое значение.

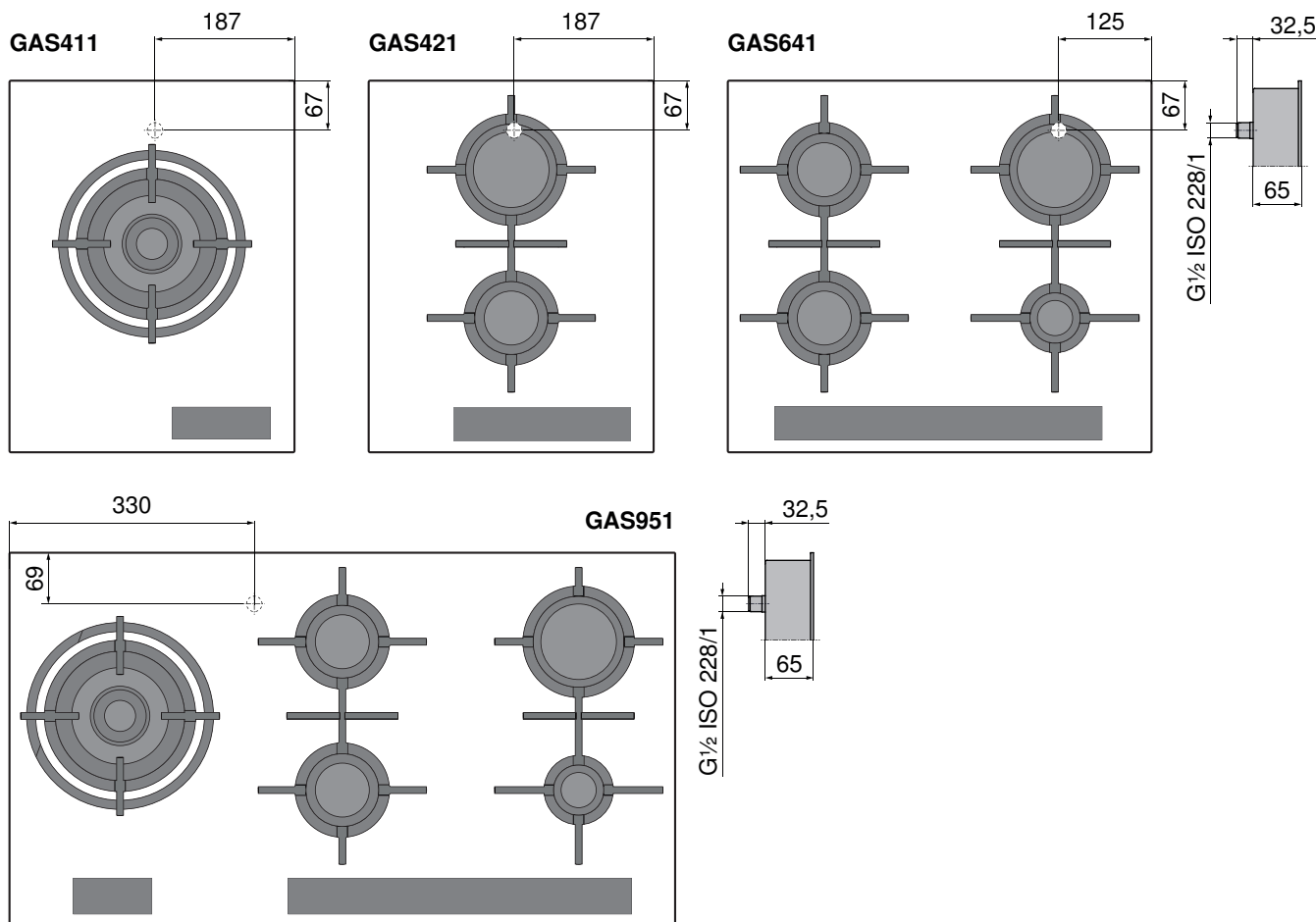
- Рабочая поверхность должна быть ровной, это обеспечивает герметичность и не позволяет просачиваться жидкости.
- Для обеспечения хорошей вентиляции под прибором следует оставить не менее 20 мм свободного пространства.

► При установке варочных поверхностей выше 2000 м н. у. м. необходимо учитывать возможность снижения мощности.

Газовое соединение



Подключение установки к газу, а также перенастройка на другой вид газа должны производиться монтажником, имеющим допуск на проведение данного вида работ.





- ▶ Место подключения установки к газу должно располагаться таким образом, чтобы доступ к запорному крану и точке подключения был открыт даже при использовании встроеного устройства.
- ▶ Место подключения установки к газу должно располагаться таким образом, чтобы оно во время эксплуатации не было повреждено вследствие нагрева. Особенно необходимо следить за тем, чтобы соединительные газовые шланги и арматура подключения прибора не обдувались горячими отходящими газами (например, из духовки).
- ▶ Необходимо убедиться в том, что соединительный газовый шланг и кабель сетевого подключения не касаются горячих мест прибора, в противном случае газовый шланг и сетевой кабель могут получить термические повреждения.
- ▶ Гибкую соединительную линию, будь то газовый шланг или сетевой кабель (макс. длина 1,5 м), необходимо расположить таким образом, чтобы не было контакта с подвижными частями кухонного оборудования (например, с выдвижным ящиком), последний при этом должен иметь свободный ход.

Метрическая резьба 1/2 дюйма

Газовое соединение на стороне прибора оснащено наружной резьбой 1/2 дюйма в соответствии с ISO 228/1. Если газораспределительная система здания уже оснащена соответствующим ответным элементом, газовый прибор можно подсоединять непосредственно с помощью такого элемента.

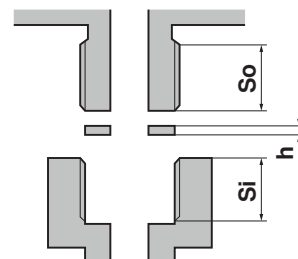


Для торцевого уплотнения обязательно вставить уплотнительное кольцо!

Длина резьбы

Длина резьбы газового соединения на стороне прибора (наружная резьба) **So** составляет 12 мм. Если длина резьбы на элементе со стороны помещения (внутренняя резьба) **Si** превышает 13 мм, торцевое уплотнение с входящим в комплект поставки зеленым уплотнительным кольцом H64006 высотой 1,5 мм не обеспечивается.

В этом случае необходимо использовать желтое уплотнительное кольцо 1030096 высотой **h** 5 мм, которое обеспечивает плотное соединение с длиной резьбы со стороны помещения до 16,5 мм.



Коническая резьба 1/2 дюйма

Если газовое соединение оснащено конической резьбой, на соединение прибора сначала необходимо навинтить переходник с уплотнительным кольцом. Переходник имеет коническую наружную резьбу радиусом 1/2 дюйма в соответствии с ISO 7/11. В случае с конической нарезкой уплотнение осуществляется с помощью самой резьбы, а потому сама резьба должна быть уплотнена с помощью пеньковой или тефлоновой ленты.



После установки газового соединения сертифицированный газовщик должен обязательно провести тест на герметичность и исправность.

Изменения в сервисном меню

Изменения в сервисном меню можно вносить только на протяжении 1 минуты после подачи сетевого напряжения. Если прибор подключен к сети дольше, необходимо отключить питание примерно на 10 секунд.

- ▶ При выключенной варочной поверхности одновременно удерживать нажатыми кнопки $\overline{?}$ и $||$ в течение 4 секунд.
 - Раздается звуковой сигнал.
- ▶ Нажать одновременно оба слайдера $0 \cdot \cdot 9$ слева от кнопки \cup и удерживать их нажатыми в течение 4 секунд.
 - Раздается звуковой сигнал.



В случае прибора GAS411 достаточно нажать только на один слайдер $0 \cdot \cdot 9$.

- ▶ Кнопка $\overline{?}$ позволяет выбрать следующее верхнее, а кнопка $||$ – следующее нижнее значение.
 - На индикаторе таймера отображается текущий пункт сервисного меню.



Над первым активным слайдером слева от кнопки отображается текущее значение соответствующего пункта меню. Для изменения значений используется первый активный слайдер слева от кнопки . Левая половина слайдера выполняет роль кнопки «минус», правая половина – роль кнопки «плюс».

Пункт меню	Функция	Базовая настройка (по умолчанию)	Настройка	Описание
CFB	Настройка типа газа	0	0	G20, 20 мбар
			4	G30/31, 28–30/37 мбар
			5	G30/31, 50 мбар
			A	G20, 13 мбар
			b	G25/25.3, 25 мбар
			C	G20, 25 мбар
UEr	Номер версии ПО сенсорного управления			Отображается текущая версия ПО: U-x-x-x.
URr	Номер варианта ПО сенсорного управления			Отображается текущий вариант ПО: P-x-x-x.
BBB	Текст на дисплее			Светятся все индикаторы.
- 0 -	Демонстрационный режим	0	0	Демонстрационный режим выключен.
			1	Демонстрационный режим включен.

- ▶ Сохранение настроек: одновременно удерживать кнопки и нажатыми в течение 2 секунд.
 - Раздается звуковой сигнал.
 - Происходит выход из режима «Сервисное меню».

Преждевременное выключение режима настроек пользователя

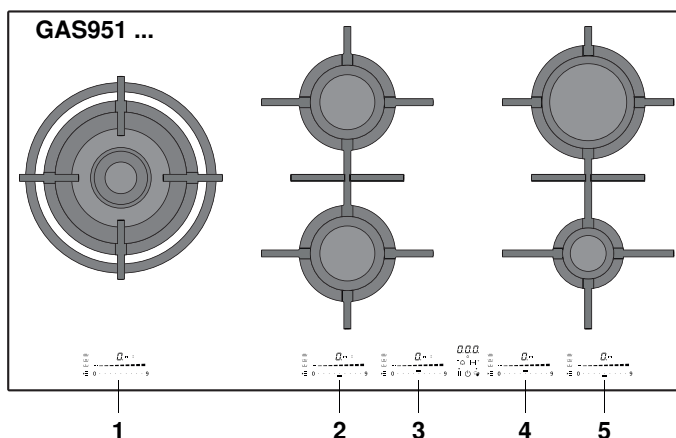
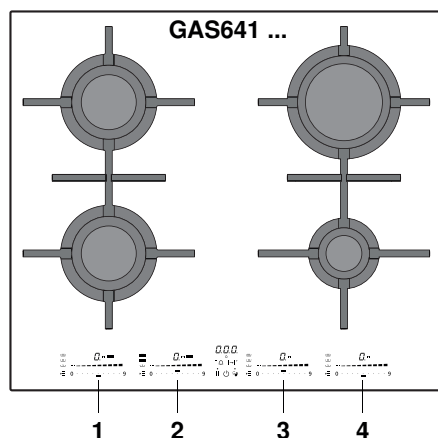
- ▶ Нажать кнопку .
 - Измененные настраиваемые значения не сохраняются в памяти.
 - Происходит выход из режима «Сервисное меню».

Ошибка Er 47

- ▶ Относится только к двум указанным в таблице типам.

Появление ошибки Er 47 на дисплее свидетельствует о неправильной коммуникации системы управления слайдером.

В пункте меню CFB настроить правильные установочные значения, как указано в таблице ниже.



Тип	Слайдер 1	Слайдер 2	Слайдер 3	Слайдер 4	Слайдер 5
GAS641 ...	Конфигурация газа	-	0	-	-
GAS951 ...	1	Конфигурация газа	-	0	-



Переход на газ другого типа

Прибор настроен на использование газа определенного типа, который указан на заводской табличке. С помощью входящих в комплект поставки (или доступных дополнительно в качестве принадлежностей) наборов сопел прибор можно перевести на использование газа другого типа. Для этого необходимо заменить впрыскивающие сопла на горелке и с помощью сервисного меню выбрать соответствующий тип газа.

Тип	Предварительные настройки для газа	Прилагаемый комплект сопел	Для разных стран дополнительно доступны комплекты сопел с различными видами подключения, предназначенные для определенных типов газа			
			Сжиженный газ G30, 50 мбар	Природный газ L/K (G25/G25.3), 25 мбар	Природный газ G20, 13 мбар	Природный газ G20, 25 мбар
GAS411GSAZ	Природный газ Н, Е (G20), 20 мбар	Сжиженный газ бутан/пропан (G30/31), 28–30/37 мбар	Комплект сопел 1015471	Комплект сопел 1015472	Комплект сопел 1015474	Комплект сопел 1015473
GAS421GSAZ						
GAS641GSAZ						
GAS951GSAZ						

Чтобы не возникало путаницы, все сопла обозначены номерами.

Перед каждой заменой сопел прибор необходимо отключить от электросети и сети газоснабжения.

Замена впрыскивающих сопел

- ▶ Удалить подставки для посуды и горелки.
- ▶ Если варочная поверхность оснащена горелкой вок, дополнительно следует снять крышку сопла.
- ▶ Удалить центральные впрыскивающие сопла (размер под ключ 7 мм).
- ▶ Удалить горизонтальные впрыскивающие сопла в горелке вок с помощью рожкового гаечного ключа.
- ▶ Ввинтить новые впрыскивающие сопла до упора согласно таблице.
- ▶ Если варочная поверхность оснащена горелкой вок, следует вновь установить крышку сопла.
- ▶ Вновь установить горелки и подставки для посуды.
- ▶ Подключить прибор к электросети и сети газоснабжения.

Изменение характеристики газа

- ▶ Перейти в сервисное меню (см. предыдущую главу).
- ▶ В пункте **CFB** выбрать и сохранить необходимую характеристику газа.

Прибор можно эксплуатировать с газом следующих типов:

Тип газа	Проверочный газ	Присоединительное давление	Настройка в меню CFB	Впрыскивающие сопла (Ø в сотых мм)				
				Экономичная горелка	Обычная горелка	Интенсивная горелка	Горелка вок	
Внутри	Снаружи							
Природный газ Н/Е	G20	20 мбар	0	78	97	125	71	2 × 125
Сжиженный газ бутан/пропан	G30/31	28–30/37 мбар	4	50	66	85	46	2 × 80
Сжиженный газ бутан/пропан	G30/31	50 мбар	5	46	60	78	40	2 × 72
Природный газ RU	G20	13 мбар	Я	85	107	149	80	2 × 145
Природный газ LL	G25	20 мбар	0	78	97	125	71	2 × 125
Природный газ L/K	G25/G25.3	25 мбар	б	78	100	130	71	2 × 134
Природный газ Н/Е	G20	25 мбар	с	73	92	119	62	2 × 122

Наклеивание таблички с указанием типа газа

После перехода на другой тип газа необходимо наклеить в предусмотренном месте на заводской табличке наклейку, прилагаемую к набору сопел.



Перед началом работы необходимо проверить герметичность прибора.



Технические характеристики

GAS411GSAZ			Номинальная тепловая нагрузка	
Тип газа	Проверочный газ	Динамическое давление газа	Вок	Всего
Природный газ H/E	G20	20 мбар	6 кВт	6 кВт
Природный газ H/E	G20	25 мбар		
Природный газ RU	G20	13 мбар		
Природный газ L/K	G25/G25.3	25 мбар	5,2 кВт	5,2 кВт
Природный газ LL	G25	20 мбар		
Сжиженный газ бутан/пропан	G30/G31	28–30/37 мбар		
Сжиженный газ бутан/пропан	G30/G31	50 мбар	6 кВт/ 438 г/ч	6 кВт/ 438 г/ч

GAS421GSAZ			Номинальная тепловая нагрузка		
Тип газа	Проверочный газ	Динамическое давление газа	Обычная горелка	Интенсивная горелка	Всего
Природный газ H/E	G20	20 мбар	1,75 кВт	3 кВт	4,75 кВт
Природный газ H/E	G20	25 мбар			
Природный газ RU	G20	13 мбар			
Природный газ L/K	G25/G25.3	25 мбар	1,5 кВт	2,6 кВт	4,1 кВт
Природный газ LL	G25	20 мбар			
Сжиженный газ бутан/пропан	G30/G31	28–30/37 мбар			
Сжиженный газ бутан/пропан	G30/G31	50 мбар	1,75 кВт	3 кВт	4,75 кВт/ 347 г/ч

GAS641GSAZ			Номинальная тепловая нагрузка			
Тип газа	Проверочный газ	Динамическое давление газа	Экономичная горелка	Обычная горелка	Интенсивная горелка	Всего
Природный газ H/E	G20	20 мбар	1 кВт	1,75 кВт	3 кВт	7,5 кВт
Природный газ H/E	G20	25 мбар				
Природный газ RU	G20	13 мбар				
Природный газ L/K	G25/G25.3	25 мбар	0,9 кВт	1,5 кВт	2,6 кВт	6,5 кВт
Природный газ LL	G25	20 мбар				
Сжиженный газ бутан/пропан	G30/G31	28–30/37 мбар				
Сжиженный газ бутан/пропан	G30/G31	50 мбар	1 кВт	1,75 кВт	3 кВт	7,5 кВт/ 548 г/ч

GAS951GSAZ			Номинальная тепловая нагрузка				
Тип газа	Проверочный газ	Динамическое давление газа	Экономичная горелка	Обычная горелка	Интенсивная горелка	Вок	Всего
Природный газ H/E	G20	20 мбар	1 кВт	1,75 кВт	3 кВт	6 кВт	13,5 кВт
Природный газ H/E	G20	25 мбар					
Природный газ RU	G20	13 мбар					
Природный газ L/K	G25/G25.3	25 мбар	0,9 кВт	1,5 кВт	2,6 кВт	5,2 кВт	11,7 кВт
Природный газ LL	G25	20 мбар					
Сжиженный газ бутан/пропан	G30/G31	28–30/37 мбар					
Сжиженный газ бутан/пропан	G30/G31	50 мбар	1 кВт	1,75 кВт	3 кВт	6 кВт/ 986 г/ч	13,5 кВт/ 986 г/ч