



К монтажу устройства допускается только квалифицированный специалист. Все рабочие операции должны выполняться последовательно в полном объеме и контролироваться.

Область применения

64004 (DSTS9, монтажная ширина 90 см)

Общие указания

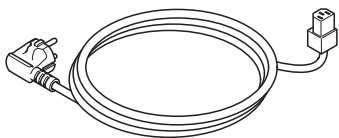
Заводская табличка

► Снять металлические жироулавливающие фильтры. Заводская табличка находится на внутренней стороне прибора.

Монтажные принадлежности, входящие в комплект поставки

Все крепежные элементы входят в комплект поставки.

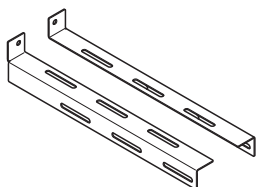
Сетевой кабель



12 самонарезающих винтов 3,5 × 9,5 мм



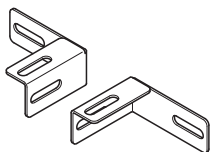
Нижние крепежные уголки



6 винтов M4 × 8 мм



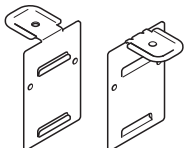
Верхние крепежные уголки



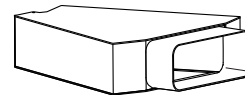
6 винтов 4 × 15 мм



Крепежные уголки
(не используются)



Принадлежность: рециркуляционный блок



Режим отвода воздуха



Вытяжку нельзя выводить в дымовую трубу, которая используется для вывода газов от приборов, работающих на газе или других горючих веществах. Соблюдать предписания местных органов пожарной охраны.

Режим рециркуляции воздуха



Во время работы не накрывать вентиляционную решетку.

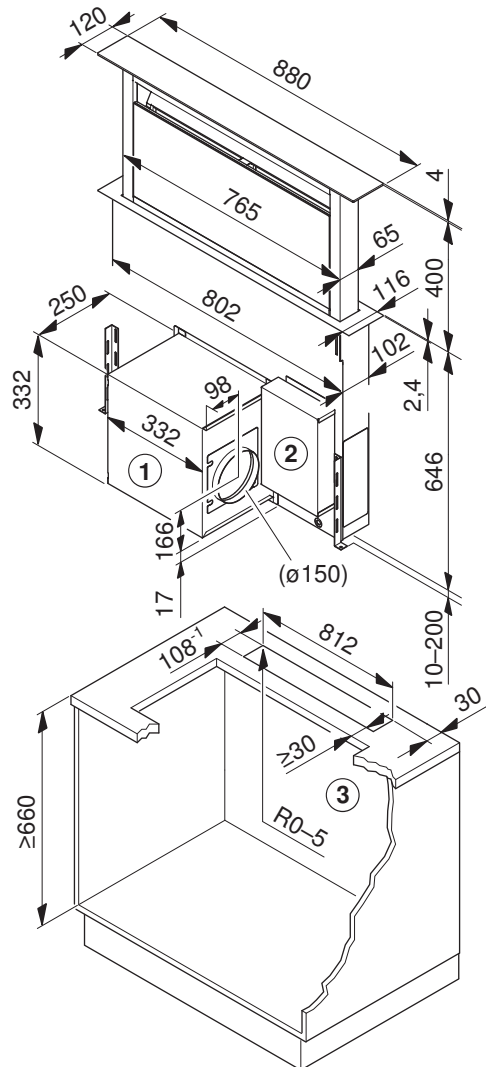


Размеры

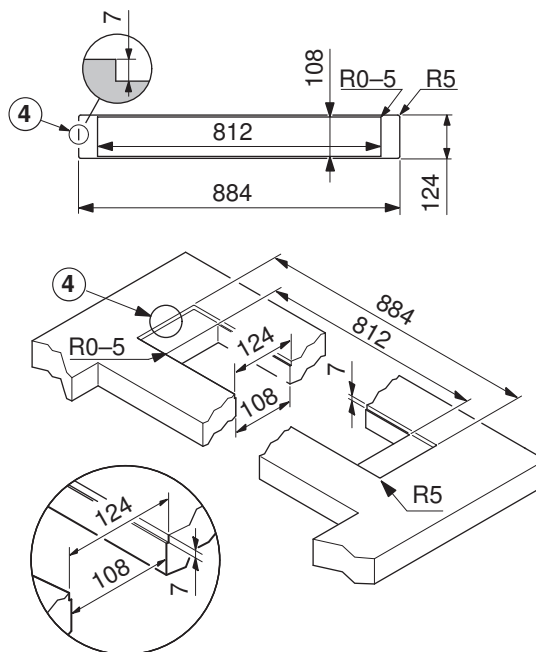


Монтаж в сочетании с газовой варочной поверхностью невозможен.

Накладной монтаж



Монтаж заподлицо

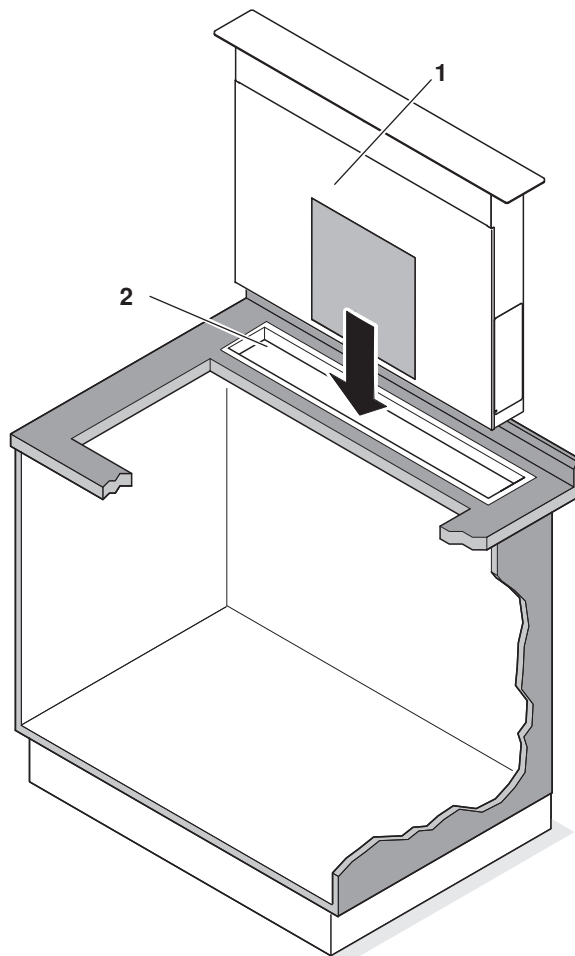


- 1 Вентилятор можно устанавливать в повернутом положении. Это позволяет направлять вытяжной поток вверх, влево, вправо или вниз. Вентилятор в том же положении можно устанавливать также сзади на приборе. Если вентилятор установлен на приборе сзади, в области монтажа необходимо вырезать отверстие в задней стенке шкафа и предусмотреть сзади шкафа соответствующее установочное пространство.
- 2 Электрооборудование можно при необходимости размещать слева возле вентилятора на корпусе вытяжного зонта или отдельно в шкафу.
- 3 Следует обеспечивать достаточную устойчивость материала.
- 4 Ступенчатое фрезерование при монтаже заподлицо в рабочей поверхности из природного камня (гранита, мрамора). Подключение к системе вытяжной вентиляции $\varnothing 150$ мм.



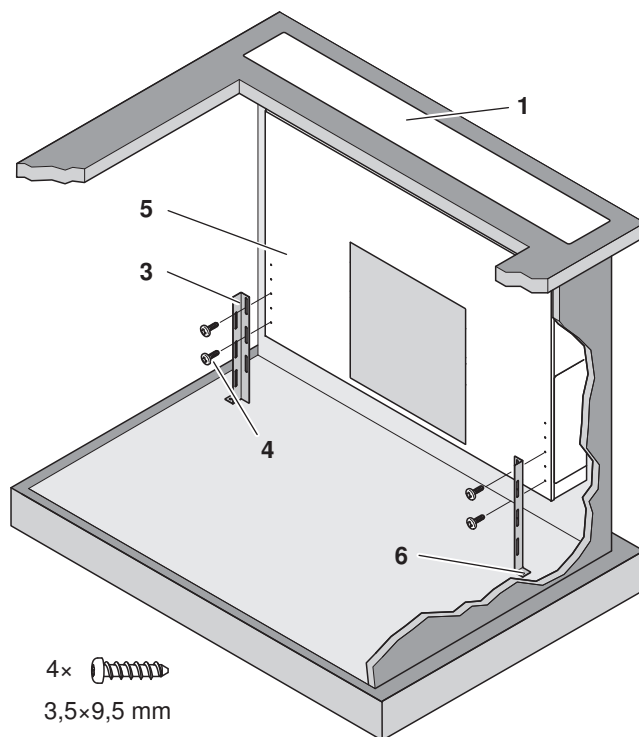
Монтаж

- ▶ Корпус вытяжного зонта **1** осторожно вставить в подготовленное отверстие **2** (см. размеры).
- ▶ При монтаже заподлицо пригнать корпус вытяжного зонта до нужной высоты. (Набор подкладок H6.0330).



- ▶ Нижние крепления **3** закрепить с помощью двух винтов **4** на коробке **5** корпуса вытяжного зонта **1** таким образом, чтобы ножки **6** стояли на дне шкафа.

Для этого крепления можно устанавливать в повернутом положении.



Руководство по монтажу

Вытяжка

Режим: воздух / рециркуляции

DSTS9



1016998-04

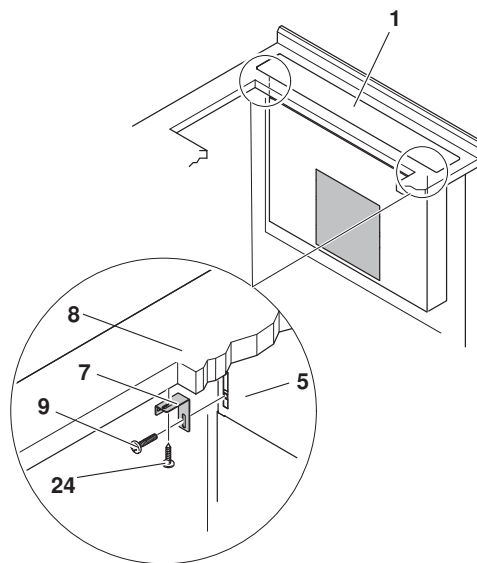
28.09.2022

- ▶ Верхние крепления **7** неплотно прикрепить к коробке **5** корпуса вытяжного зонта **1**.

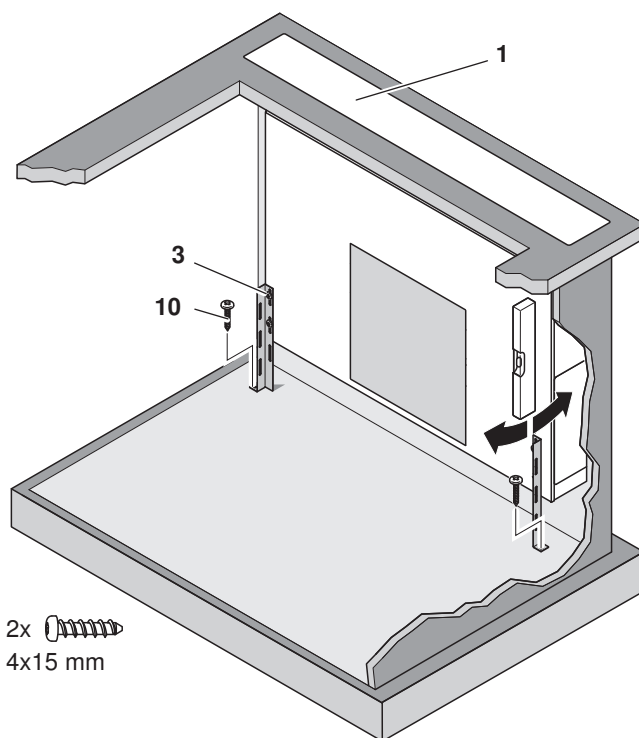
Крепления должны передвигаться в держателе. Передвинуть крепления **7** вверх и привинтить их под рабочей поверхностью **8** с помощью винтов **24**.

- ▶ Затянуть винты **9** на коробке **5**.

Чтобы прикрепить корпус вытяжного зонта к шкафу сбоку, крепления можно монтировать также в повернутом положении.

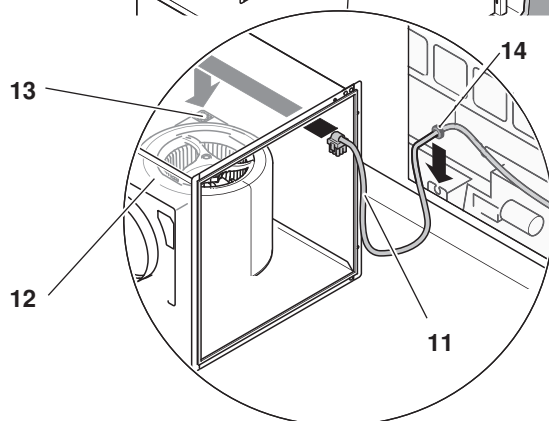
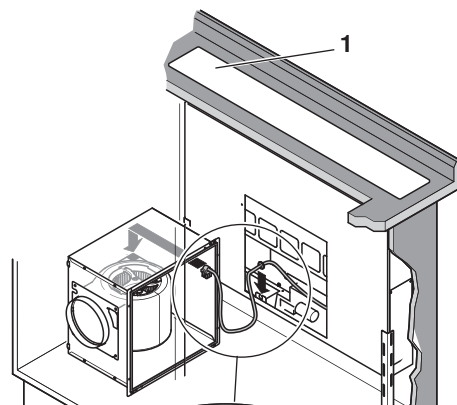


- ▶ Выровнять корпус вытяжного зонта **1** по вертикали и плотно закрепить крепления **3** на дне шкафа с помощью винтов **10**.





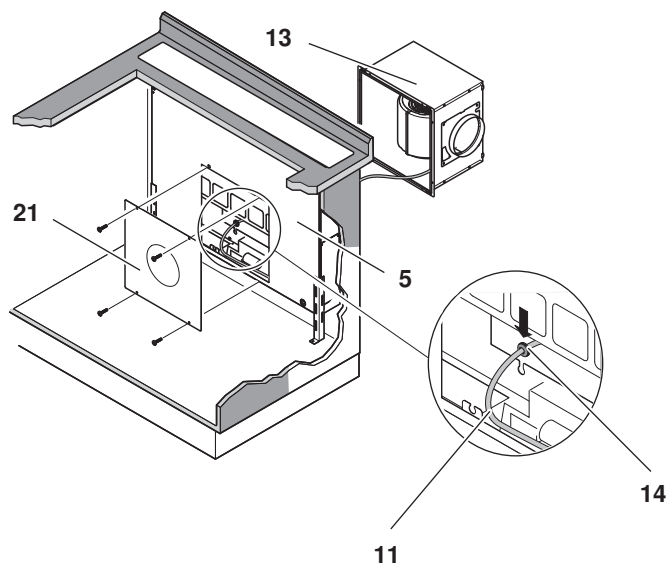
- ▶ Соединительный провод **11** проложить от корпуса вытяжного зонта **1** к корпусу мотора **12** и присоединить к вентилятору **13**.
- ▶ Проложить кабель **11** и с помощью входящего в комплект поставки кабельного ввода **14** вставить его в крепление на коробке **5**.



В качестве альтернативы можно установить корпус мотора **12** сзади на корпусе вытяжного зонта.

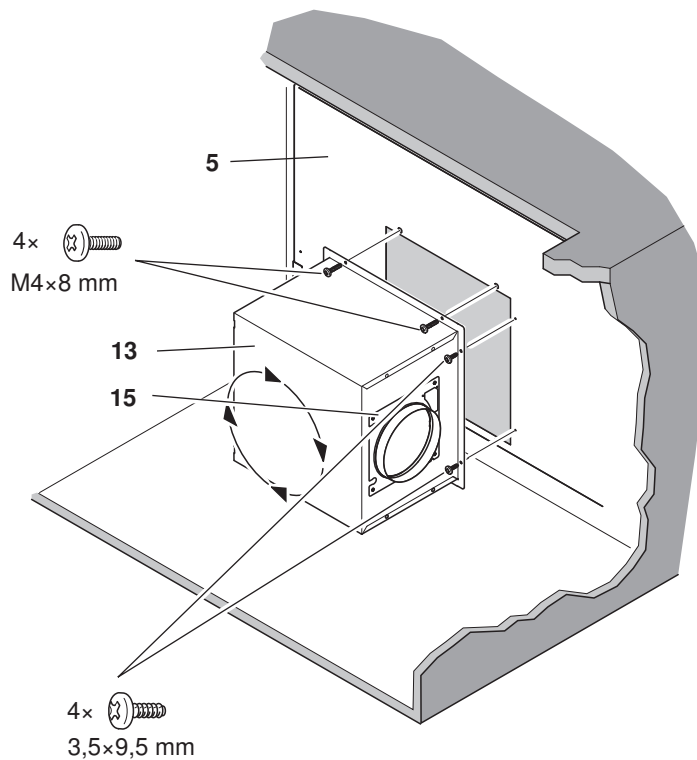
Для этого снять заднюю крышку **21** с коробки **5** и установить ее на передней стороне.

- ▶ На соединительный провод **11** надеть кабельный ввод **14** и вставить его в крепление в отверстии на задней стороне коробки **5**.



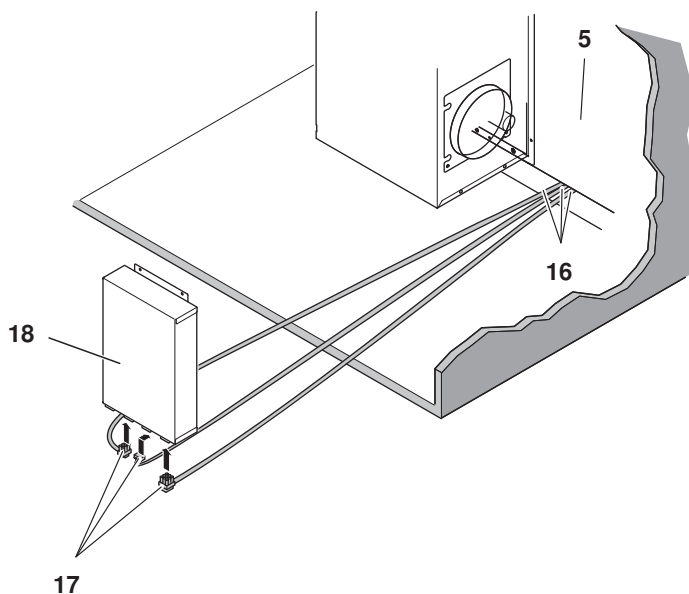


- ▶ Корпус мотора **13** повернуть так, чтобы выпускной патрубок **15** был направлен в нужном направлении, и закрепить на коробке **5**.



- ▶ Три соединительных провода **16**, которые выходят с нижней стороны вытяжки из коробки **5**, вставить в соответствующие муфты **17** с нижней стороны блока управления **18**.

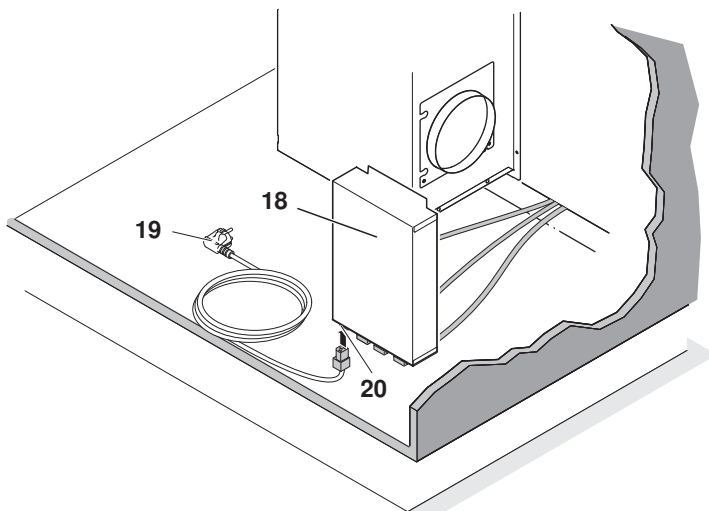
Убедиться в надежной фиксации штекеров. Закрывать фиксаторы среднего штекера.





Влага, проникающая в шкаф, может привести к поражению электрическим током. Поэтому коробка выводов не должна соприкасаться с дном шкафа. Кабели необходимо прокладывать и закреплять в соответствующем месте.


- ▶ Сетевой кабель **19**, входящий в комплект поставки, вставить в разъем **20** с нижней стороны блока управления **18**.

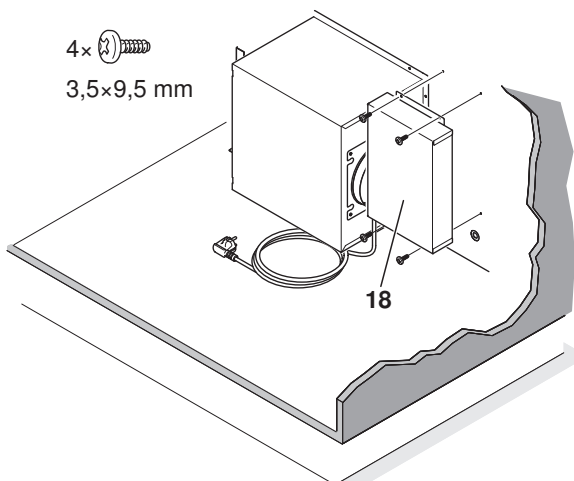


- ▶ Блок управления **18** закрепить на вытяжке с помощью винтов.

Блок управления можно устанавливать в указанном положении.

В качестве альтернативы его можно установить с другой стороны вентилятора, на задней стороне вытяжки или на стенке мебели.

4x 
3,5x9,5 mm



Руководство по монтажу

Вытяжка

Режим: воздух / рециркуляции

DSTS9

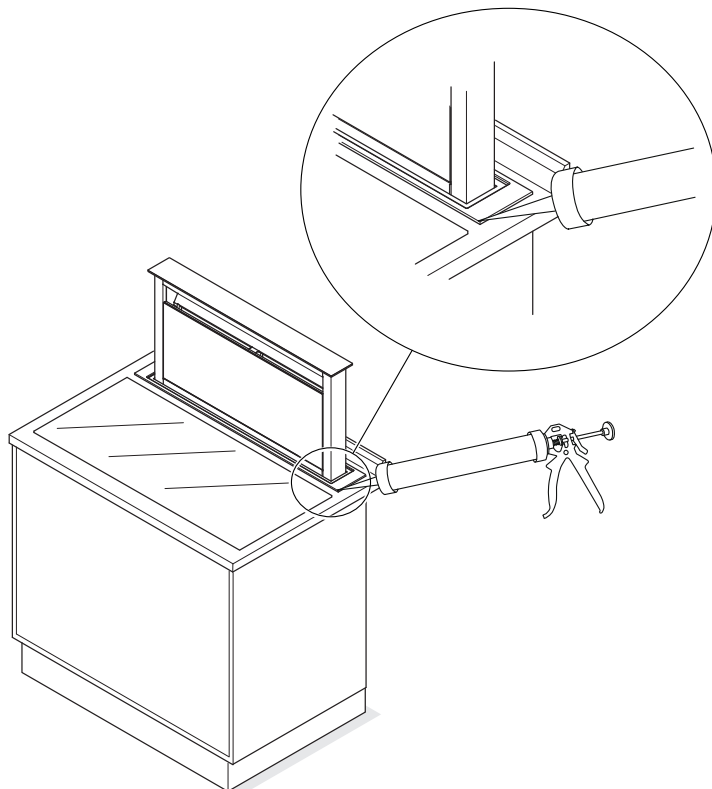


1016998-04

28.09.2022

В случае монтажа заподлицо:
использовать комплект для монтажа заподлицо,
арт. № 86392885.

- ▶ Поднять вытяжку до нужной высоты.
- ▶ Заделать швы и дать наполнителю для швов высохнуть.

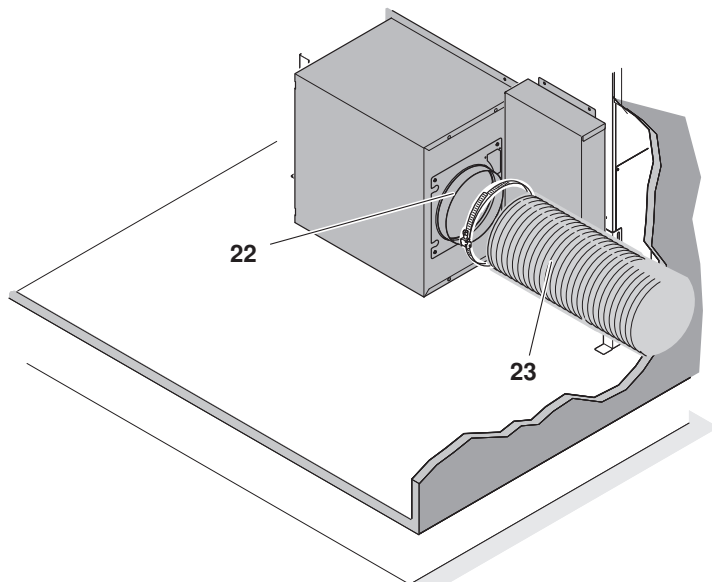


Режим вытяжной вентиляции

 Если вытяжка работает одновременно с отопительным прибором, зависящим от воздуха в помещении, то при определенных обстоятельствах существует опасность отравления!

- ▶ Вытяжную трубу 22 прикрепить к выпускному патрубку 23.

В качестве принадлежностей можно заказать плоские каналы и шланги.



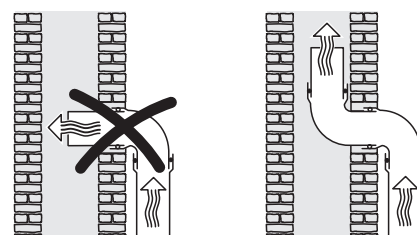


- В качестве вытяжной трубы использовать только гладкие трубы или гибкие вытяжные шланги из негорючего материала.
- Для достижения максимальной возможной производительности по воздуху при низком уровне аэродинамического шума необходимо соблюдать приведенные ниже инструкции.
 - Диаметр вытяжной трубы должен быть не менее 150 мм.
 - При использовании плоских вытяжных каналов их поперечное сечение должно быть не меньше, чем поперечное сечение выпускного патрубка.
 - Вытяжная труба должна быть как можно более короткой и прямой.
 - Допускается использование колен только с большим радиусом.
 - Не допускать перегибов или сдавливания вытяжной трубы.
 - Убедиться в плотности и герметичности всех соединений.



Любая преграда снижает производительность по воздуху и повышает уровень эксплуатационного шума.

- Если канал вытяжной вентиляции выходит на улицу, рекомендуется установка телескопической настенной коробки (заказывается отдельно как принадлежность).
- Если канал вытяжной вентиляции выходит в вытяжной камин, входящий патрубок должен быть согнут в направлении потока.



- При горизонтальной прокладке вытяжной трубы следует обеспечивать минимальный уклон по 1 см на каждый метр. Это предотвратит поток конденсата в вытяжку.
- В случае прокладки вытяжной трубы через прохладные помещения, чердаки и т. п. внутри отдельных зон могут иметь место значительные перепады температур. Это может приводить к образованию конденсата. В таком случае обязательно следует предусмотреть изоляцию вытяжной трубы.

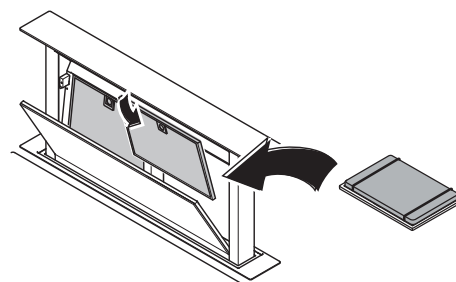
Режим рециркуляции воздуха

Предусмотреть возможность технического обслуживания в режиме рециркуляции воздуха с рециркуляционным блоком, а также обеспечить выпускное отверстие площадью не менее 500 см² (например, уступ цоколя или пластинчатый цоколь).

Если конструктивные условия на месте монтажа не позволяют обеспечить подключение к системе вытяжной вентиляции, необходимо подготовить вытяжку для работы в режиме рециркуляции воздуха. Для этого есть несколько возможностей.

Режим рециркуляции воздуха, встроенный в прибор (только DSTS)

- ▶ Подсоединить вытяжной патрубок к комплекту переоборудования для рециркуляции воздуха.
- ▶ Металлические жироулавливающие фильтры вытяжки оснастить долговечными угольными фильтрами (см. руководство по эксплуатации, глава «Очистка и уход»).

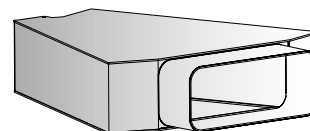


Режим рециркуляции воздуха с рециркуляционным блоком

- ▶ Подсоединить выпускной патрубок к рециркуляционному блоку.

Угольные фильтры встроены в рециркуляционный блок. В вытяжке не используются стандартные угольные фильтры.

Вентиляционные принадлежности см. в плановой документации.



Комплекты для переоборудования заказываются дополнительно как принадлежности.