



 **Монтаж должен выполняться только квалифицированным персоналом. Все рабочие операции должны последовательно выполняться в полном объеме и контролироваться.**

Область применения

Данное руководство по монтажу предназначено для следующих моделей:

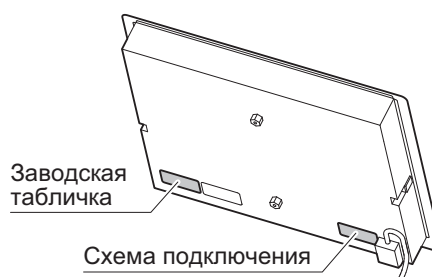
Наименование модели	Тип	C DualDesign
Панель Terraп Yaki CookTop I40	СТI6T-31140	CTI6T4Y1MSD

Общие указания

 **При встраивании в конструкции из горючих материалов необходимо соблюдать директивы и стандарты по низковольтным электрическим цепям и по противопожарной безопасности.**

Заводская табличка

Заводская табличка находится на нижней стороне прибора.



- ▶ Входящую в комплект поставки вторую заводскую табличку следует наклеить в доступном месте за передней панелью, расположенной внизу мебели.

Техническое обслуживание и уход

- ▶ Необходимо соблюдать приведенные в инструкции по эксплуатации указания по техническому обслуживанию и уходу.
- ▶ Необходимо следить за тем, чтобы своевременно проводились несложные работы по техническому обслуживанию, приведенные в инструкции по эксплуатации.

Оснащение

Обозначение	Арт. №
Руководство по посадке на клей	J004138
Комплект уплотнительной ленты	H62695
Набор подкладок	H60330



Монтажные принадлежности

Встраивание накладным способом:

Обозначение	Арт. №
Промежуточная поперечина из нержавеющей стали для комбинации нескольких варочных панелей, монтируемых накладным способом	1014361
Промежуточная поперечина из черного металла для комбинации нескольких варочных поверхностей, монтируемых накладным способом	1019199
Комплект боковых панелей для комбинации с промежуточной поперечиной накладным способом	1028587

Встраивание заподлицо:

Обозначение	Арт. №
Набор стальных уголков, типовой размер 40	H63771
Набор защитного вентиляционного щитка, для ширины ниши 550 мм	H61082
Набор защитного вентиляционного щитка, для ширины ниши 600 мм	H61083
Набор промежуточных поперечин для комбинации нескольких монтируемых заподлицо варочных панелей (содержит две промежуточные поперечины)	H63789
Быстросхватывающийся клей для установки стальных уголков 50 мл	B11657
Прямое смесительное сопло	B11656
Изопропиловый спирт TREMCLEAN 1000 мл	1056609
Черный силикон FA880 310 мл	B11555
Антрацитовый силикон FA880 310 мл	B11556
Белый силикон FA880 310 мл	1031313
Гранитовый серый силикон FA880 310 мл	1031314
Мраморное средство для выравнивания AA320 1000 мл	B11557
Fugenboу	B75158

Подключение к электросети



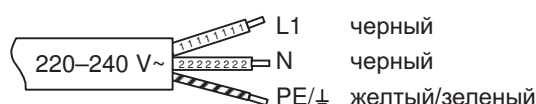
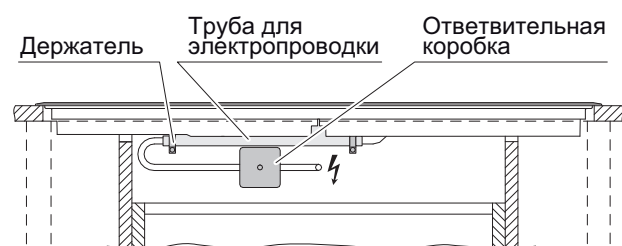
Электрическое подключение должен выполнять квалифицированный электрик с соблюдением норм и директив по монтажу низковольтного оборудования, а также требований местной электроснабжающей организации.

Информация о требуемом сетевом напряжении и типе тока содержится на заводской табличке.

Прибор с сетевой вилкой должен включаться только в установленную надлежащим образом розетку с заземляющим контактом. В домашней электросети необходимо предусмотреть многополюсный сетевой разъединитель с зазором между разомкнутыми контактами 3 мм. В качестве такого разъединителя могут использоваться выключатели, штепсельные разъемы, линейные защитные автоматы и плавкие предохранители, к которым после монтажа прибора имеется свободный доступ и которые размыкают все полюса. Для безопасной и бесперебойной эксплуатации прибора необходимо надлежащим образом выполненное заземление, а также отдельно проложенные нулевой и защитный провода. После монтажа токопроводящие детали и провода в рабочей изоляции не должны быть доступны для касания. Необходимо еще раз проверить правильность установки.

► При установке варочных панелей выше 2000 м н. у. м. необходимо учитывать возможность снижения мощности.

Прибор оснащен соединительным кабелем, который подсоединяется к ответвительной коробке, установленной покупателем.



**Сообщение об ошибке U400**

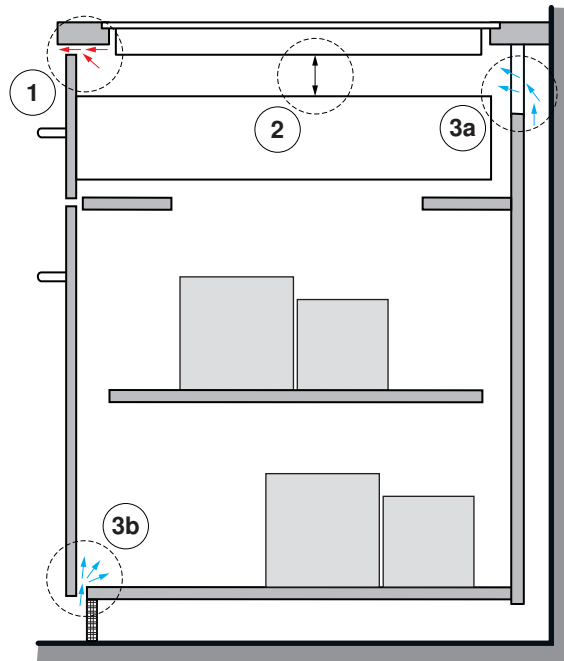
Фланцевое соединение:
к соединительному зажиму для нулевого провода был подсоединен фазовый провод.

Быстро отсоединить прибор от сети!

Вентиляция

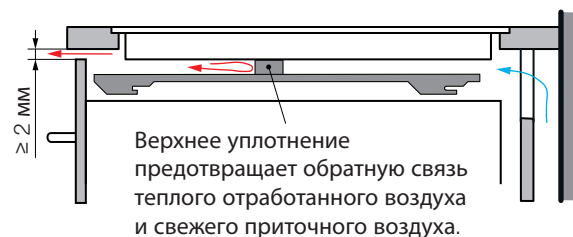
При установке индукционной варочной панели V-ZUG применяются следующие минимальные требования:

1. Отвод горячего воздуха необходимо обеспечить через вентиляционную щель на лицевой стороне размером ≥ 2 мм.
2. Под прибором следует оставить ≥ 10 мм свободного пространства.
3. Помимо вытяжной вентиляции необходимо предусмотреть и приток воздуха к мебели. Для этого возможны следующие варианты:
 - а) Задняя стенка нижнего шкафа в области отверстия в столешнице должна быть открыта, чтобы обеспечить беспрепятственную циркуляцию воздуха через вентиляционные щели. Воздух должен поступать снаружи мебели и свободно циркулировать внутри между мебелью и варочной поверхностью. Нижний плинтус не должен закрываться герметично. Этого можно добиться с помощью декоративного паза на плинтусе или посредством использования вентиляционной решетки.
 - б) В качестве альтернативы можно использовать циркуляцию воздуха внутри мебели через скрытый подвод свежего воздуха. Для обеспечения достаточного притока холодного воздуха свежий воздух должен беспрепятственно циркулировать снаружи мебели. Нижний ящичный модуль не должен герметично закрывать мебель.

**Рекомендация**

Если пользователь использует варочную поверхность на пределе мощности, снижение мощности через определенный период времени является нормальным явлением. Такую особенность работы можно наблюдать на всех доступных на рынке индукционных варочных панелях. Если этот случай возникает чаще из-за поведения при приготовлении пищи, производительность можно дополнительно повысить за счет оптимизации вентиляции. Обычно мы рекомендуем устанавливать защитный вентиляционный щиток с уплотнением.

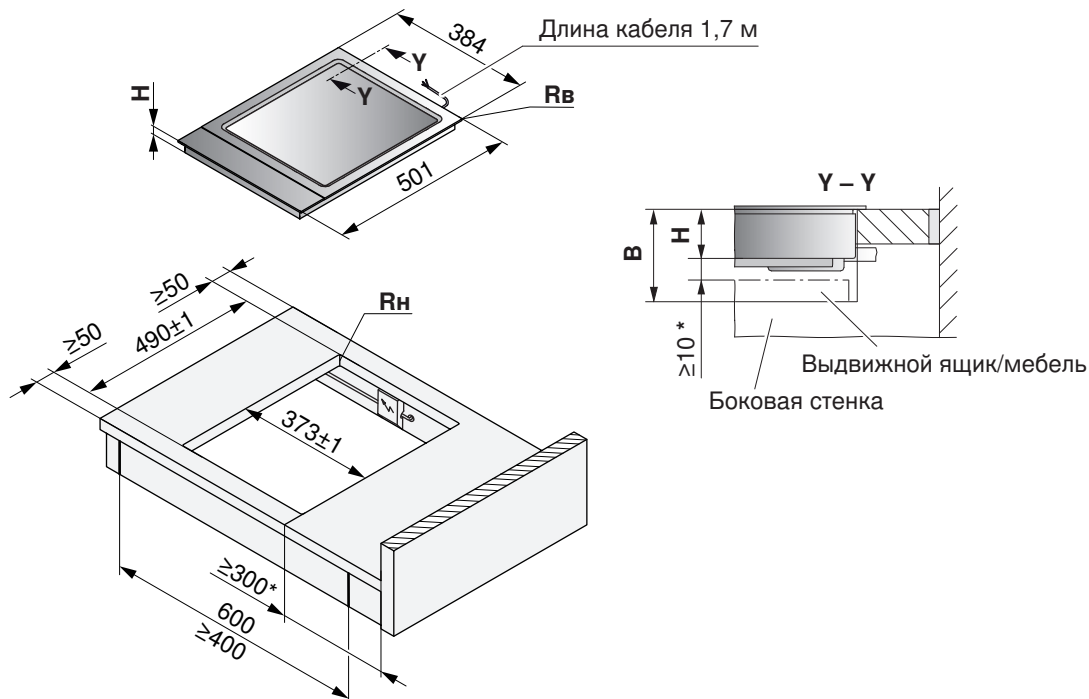
Защитные вентиляционные щитки обеспечивают желаемый эффект только с верхним уплотнением. Поэтому пенопластовые уплотнители также можно приобрести отдельно для дооснащения щитков других производителей.





Встраивание накладным способом с DualDesign

Расположение конфорок на встраиваемой варочной поверхности может отличаться от приведенного на изображении!



* Обязательно соблюдать наличие свободного пространства!

Тип	В	Н	Угловой радиус Rн/Rв
Панель Terraп Yaki Cook Top	$\geq 77,6$ мм	64 мм	0—5/2 мм

- В** Необходимое свободное пространство для вентиляции и сервисной замены по всей площади отверстия
- Н** Расстояние от верхнего края рабочей поверхности до нижнего края варочной поверхности (вентиляционное отверстие)
- Rн** Угловые радиусы отверстия, снаружи
- Rв** Угловые радиусы прибора
- S** Выдвижной ящик/мебель

Монтаж



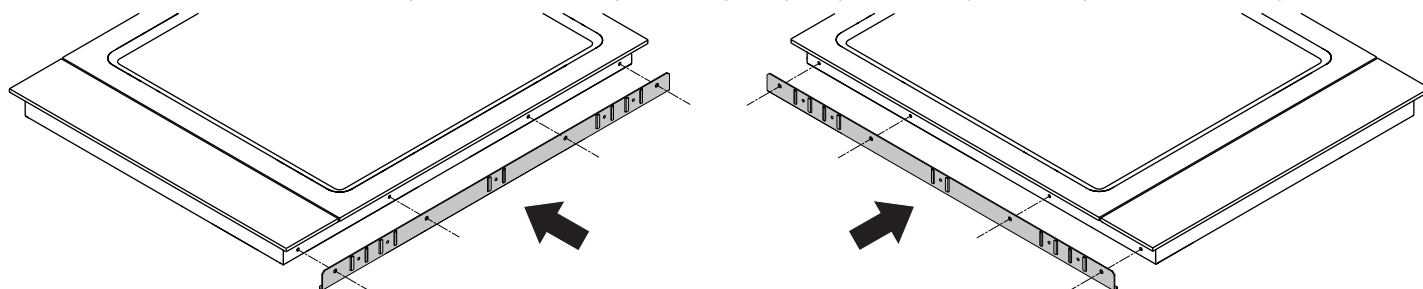
Не повредить уплотнительный валик.
Уплотнительный валик должен плотно прилегать по периметру рабочей поверхности.

- ▶ Точно вырезать отверстие для встраивания.
- ▶ Осторожно вложить прибор в отверстие для встраивания и хорошо прижать к рабочей поверхности.

Монтаж комбинации

Для монтажа комбинации накладным способом используются комплект боковых панелей 1028587 и промежуточная поперечина 1014361 (из нержавеющей стали) или 1019199 (из черного металла).

- ▶ Боковые панели необходимо закрепить с левой и правой сторон прибора, используя по четыре винта на каждую панель.

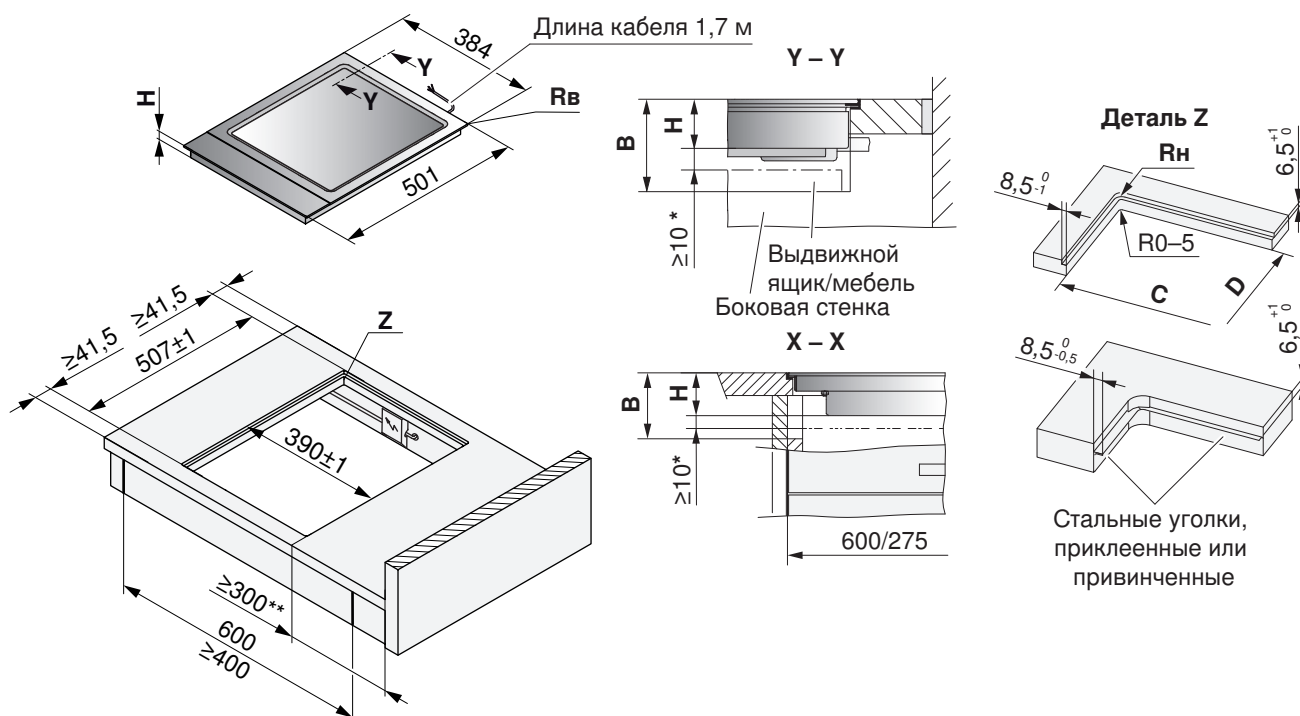


Порядок монтажа комбинации накладным способом описан в документе 1013774.



Встраивание заподлицо с DualDesign

Расположение конфорок на встраиваемой варочной поверхности может отличаться от приведенного на изображении!



* Обязательно соблюдать наличие свободного пространства!

Тип	B	H	Угловой радиус Rn/Rv	C/D
Панель Terraan Yaki CookTop	$\geq 73,6$ мм	64 мм	5/2 мм	373/490 мм

- B** Необходимое свободное пространство для вентиляции и сервисной замены по всей площади отверстия
- H** Расстояние от верхнего края рабочей поверхности до нижнего края варочной поверхности (вентиляционное отверстие)
- Rn** Угловые радиусы отверстия, снаружи
- Rv** Угловые радиусы прибора
- S** Выдвижной ящик/мебель

Монтаж

- ▶ Точно вырезать отверстие для встраивания.
 - Площадь опоры можно выфрезеровать или создать путем монтажа деревянных либо каменных планок или стальных уголков (см. «Принадлежности»).



Доступ к прибору снизу должен обеспечиваться по всей площади отверстия. При техническом обслуживании основание прибора можно демонтировать вниз.


- ▶ Необходимо подготовить отверстие и прибор согласно информации, приведенной в прилагаемом руководстве по посадке на клей, и выставить прибор в отверстии.
- ▶ Тщательно намазать прибор клеем и просушить силиконовые швы минимум 24 часа.
- ▶ При необходимости выполнить подключение к электросети перед установкой прибора.

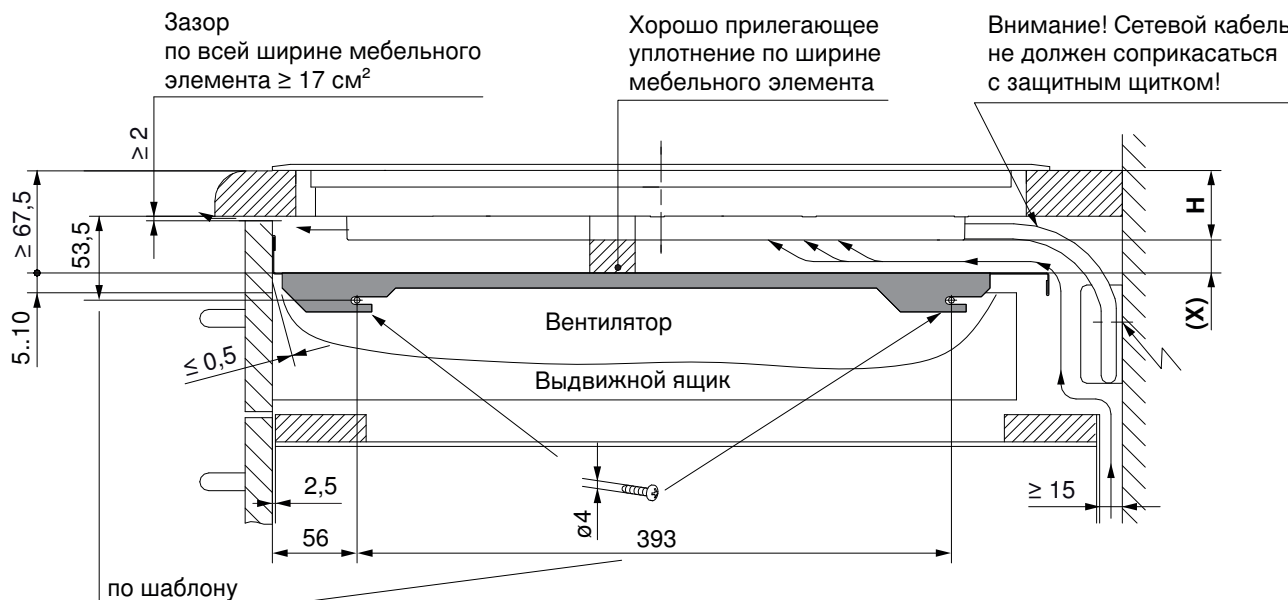
Монтаж комбинации

Порядок монтажа комбинации заподлицо описан в документе 1014382. Для этого необходим набор промежуточных поперечин H63789.



Встраивание с защитным вентиляционным щитком при вентиляционной щели 2 мм на лицевой стороне

 Для обеспечения достаточной вентиляции варочной поверхности требуется защитный вентиляционный щиток с уплотнением.
Расстояние X от нижнего края прибора до защитного вентиляционного щитка должно составлять ≥ 10 мм.

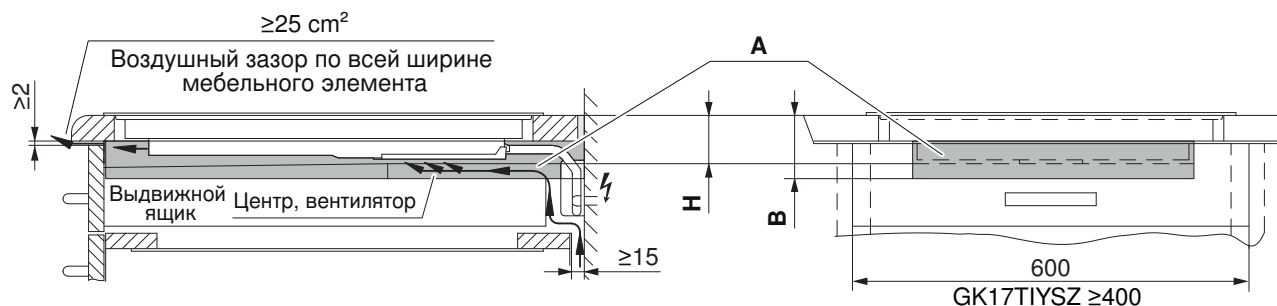


Тип	X	Примечание
Панель Terraan Yaki CookTop	14,3 мм	Встраивание накладным способом
	10 мм	Встраивание заподлицо

H Расстояние от верхнего края рабочей поверхности до нижнего края варочной поверхности (вентиляционное отверстие).

Встроенный снизу выдвижной ящик или мебель относительно подвода охлаждающего воздуха

Для обеспечения хорошей вентиляции под прибором следует оставить ≥ 10 мм свободного пространства.



- A** Необходимое пространство под рабочей поверхностью для прибора.
- B** Необходимое пространство под рабочей поверхностью для вентиляции прибора.
- H** Размер от верхней стороны рабочей поверхности до нижней стороны варочной панели (вентиляционное отверстие)



Изменения в сервисном меню

Изменения в сервисном меню можно вносить только на протяжении 1 минуты после подачи сетевого напряжения. Если прибор подключен к сети дольше, необходимо отключить питание примерно на 10 секунд.

- ▶ При выключенной варочной поверхности одновременно удерживать нажатыми кнопки **⏏** и **||** в течение 4 секунд.
 - Раздается звуковой сигнал.
- ▶ Нажать одновременно оба слайдера **— • • +** слева от кнопки **⏏** и удерживать их нажатыми в течение 4 секунд.
 - Раздается звуковой сигнал.
- ▶ Кнопка **⏏** позволяет выбрать следующее верхнее, а кнопка **||** – следующее нижнее значение.
 - На индикаторе таймера отображается текущий пункт сервисного меню.

Над первым активным слайдером слева от кнопки **⏏** отображается текущее значение соответствующего пункта меню. Для изменения значений используется первый активный слайдер слева от кнопки **⏏**. Левая половина слайдера выполняет роль кнопки «минус», правая половина – роль кнопки «плюс».

Пункт меню	Функция	Базовая настройка (по умолчанию)	Настройка	Описание
CFB	Конфигурация оборудования	0	0	Настройка по умолчанию
UEr	Номер версии ПО сенсорного управления			Отображается текущая версия ПО: U-x-x-x.
URr	Номер варианта ПО сенсорного управления			Отображается текущий вариант ПО: P-x-x-x.
888	Текст на дисплее			Светятся все индикаторы.
- 0 -	Демонстрационный режим	0	0	Демонстрационный режим выключен.
			!	Демонстрационный режим включен.

- ▶ Сохранение настроек: одновременно удерживать кнопки **⏏** и **||** нажатыми в течение 2 секунд.
 - Раздается звуковой сигнал.
 - Происходит выход из режима «Сервисное меню».

Преждевременное выключение режима настроек пользователя

- ▶ Нажать кнопку **⏏**.
 - Измененные настраиваемые значения не сохраняются в памяти.
 - Происходит выход из режима «Сервисное меню».