



## Область применения

Данное руководство по монтажу действительно для:

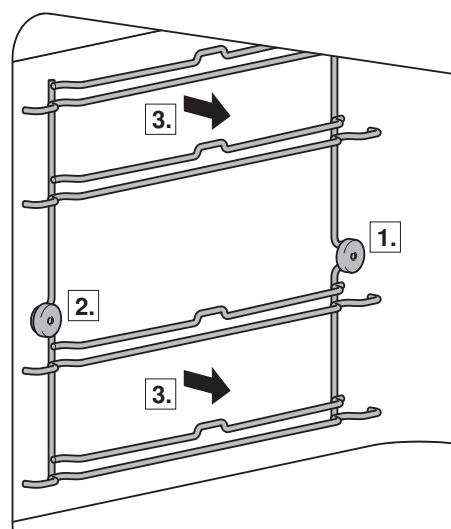
### Полностью выдвижной элемент для следующих приборов:

CombairSteamer V2000/V6000 60/76: 23035–23040, 23048, 23049, 23056–23061, 23098, 23100, 23103–23106

## Монтаж

### Извлечение опорной решетки

1. Слегка ослабить заднюю гайку с накаткой на опорной решетке, повернув ее против часовой стрелки, а затем снять гайку с накаткой.
2. Ослабить переднюю гайку с накаткой на опорной решетке, повернув ее против часовой стрелки, а затем снять гайку с накаткой.  
Удерживать решетку, не давая ей упасть в камеру.
3. Отодвинуть опорную решетку в сторону от винта и извлечь по направлению к себе.



### Монтаж выдвижных элементов



**Перед началом эксплуатации удалить синюю защитную пленку с выдвижных элементов!**

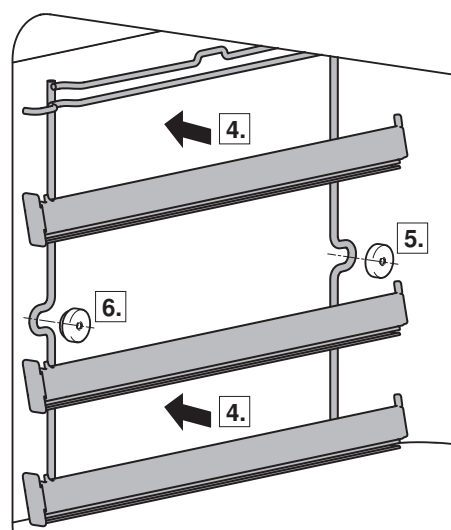


**Комплект выдвижных элементов состоит из левого и правого выдвижных элементов.**



**При установке выдвижных элементов следить за тем, чтобы не повреждалось эмалевое покрытие.**

4. Вставить выдвижной элемент по направлению от себя и прижать к стенке камеры.  
Удерживать выдвижной элемент сверху.
5. С помощью задней гайки с накаткой повернуть выдвижной элемент по часовой стрелке до упора.
6. С помощью передней гайки с накаткой повернуть выдвижной элемент по часовой стрелке до упора.

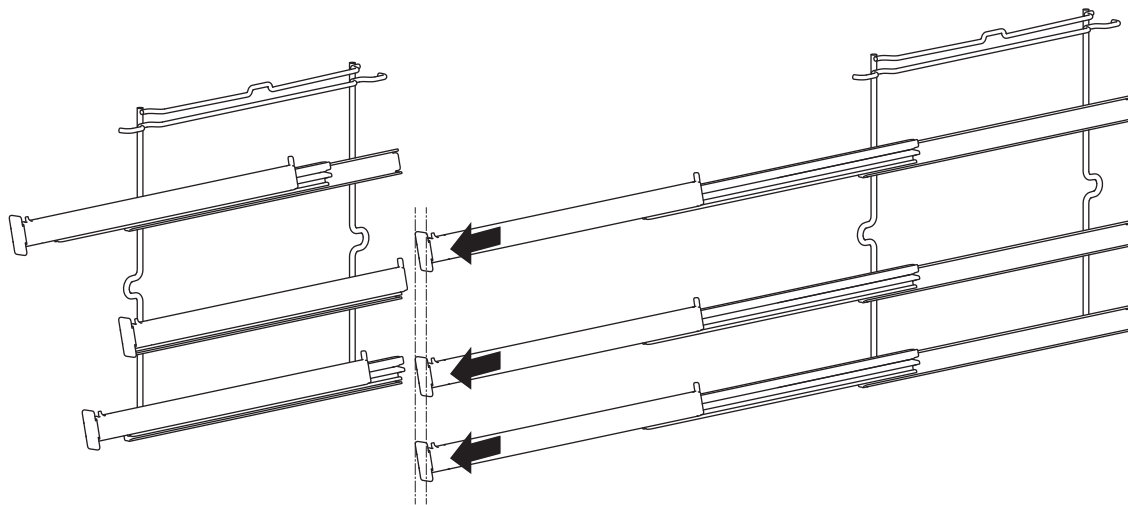




### Выверка выдвижных элементов



Если не все выдвижные элементы выдвигаются на одинаковое расстояние, следует с усилием выдвинуть соответствующий выдвижной элемент до упора.



### Демонтаж выдвижных элементов

- Демонтаж производится в обратной последовательности.