



## Область применения

Данное руководство по монтажу действительно для:

### Полностью выдвижной элемент для следующих приборов:

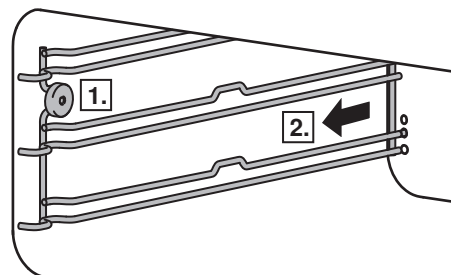
CombiSteamer V4000/V6000 38: 23027-23030

Steamer V4000 38: 23024, 23025

## Монтаж

### Извлечение опорной решетки

1. Ослабить переднюю гайку с накаткой на опорной решетке, повернув ее против часовой стрелки.
2. Отодвинуть опорную решетку немного в сторону от винта и извлечь по направлению к себе.



### Монтаж выдвижных элементов

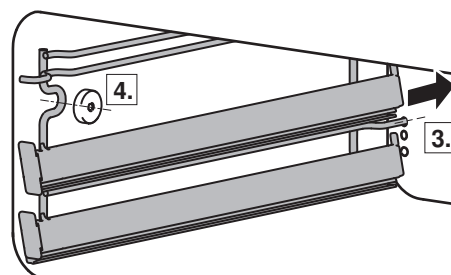


Перед началом эксплуатации удалить синюю защитную пленку с выдвижных элементов!



Комплект выдвижных элементов состоит из левого и правого выдвижных элементов.

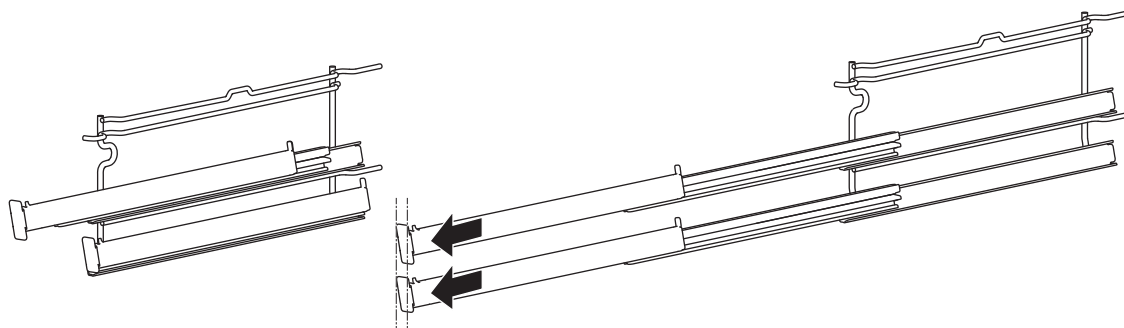
3. Вставить задний выдвижной элемент в отверстия и прижать к стенке камеры.
4. С помощью передней гайки с накаткой повернуть выдвижной элемент по часовой стрелке до упора.



### Выверка выдвижных элементов



Если не все выдвижные элементы выдвигаются на одинаковое расстояние, следует с усилием выдвинуть соответствующий выдвижной элемент до упора.



### Демонтаж выдвижных элементов

- Демонтаж производится в обратной последовательности.