



Область применения

Данное руководство по монтажу действительно для:

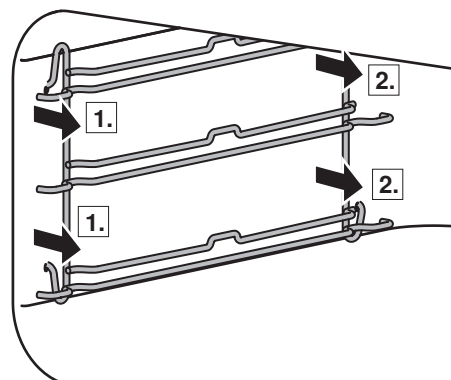
Полностью выдвижной элемент для следующих приборов:

Combair V2000/V4000/V6000 45: 21048–21050, 21058, 21059, 21067, 21070

Монтаж

Извлечение опорной решетки

1. Вытянуть переднюю опорную решетку из отверстия в направлении центра камеры.
2. Вытянуть заднюю опорную решетку из отверстия.



Монтаж выдвижных элементов



Перед началом эксплуатации удалить синюю защитную пленку с выдвижных элементов!



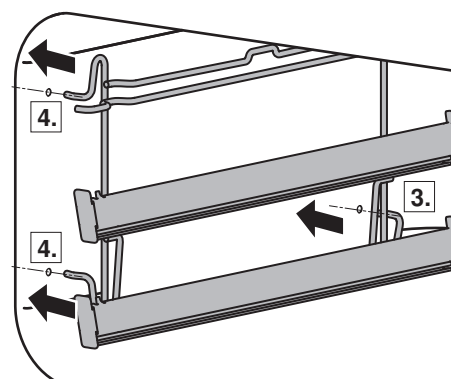
Комплект выдвижных элементов состоит из левого и правого выдвижных элементов.



При установке выдвижных элементов следить за тем, чтобы не повреждалось эмалевое покрытие.

3. Вставить задний выдвижной элемент в отверстие и прижать к стенке камеры.
4. Вставить выдвижной элемент в отверстие, прижав его по направлению вперед.

Установив выдвижной элемент в положение для вставки в отверстие, плотно придавить его к стенке камеры.

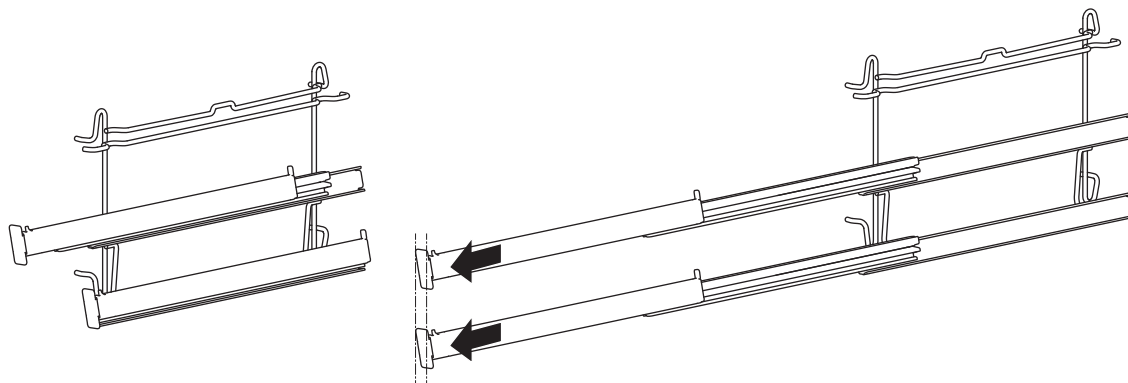




Выверка выдвижных элементов



Если не все выдвижные элементы выдвигаются на одинаковое расстояние, следует с усилием выдвинуть соответствующий выдвижной элемент до упора.



Демонтаж выдвижных элементов

- Демонтаж производится в обратной последовательности.