



К монтажу устройства допускается только квалифицированный специалист. Все рабочие операции должны выполняться последовательно в полном объеме и контролироваться.

Область действия

Данное руководство по монтажу предназначено для модели: **14003**

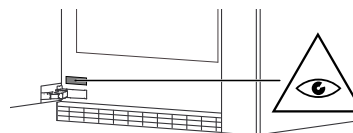
Транспортировка

Прибор разрешается транспортировать только в вертикальном положении! Любое иное положение при транспортировке ведет к повреждениям прибора! При осторожной переноске без встряхивания прибор разрешается наклонять макс. на 90° на левый бок (вид спереди).

Перед первым использованием теплового насоса прибор должен около 2 часов находиться в обычном рабочем положении. Несоблюдение может привести к повреждению прибора.

**Заводская табличка**

- ▶ Откройте дверцу прибора.
 - Заводская табличка находится рядом с нижним шарниром дверцы.

**Электрические подключения**

Подключение к электросети должно выполняться квалифицированным персоналом согласно нормам и стандартам для низковольтных электрических цепей и требованиям местной электроснабжающей организации.

Готовый к присоединению прибор должен подключаться только к должным образом установленной розетке с защитным контактом. В домашних коммуникациях необходимо предусмотреть всеполюсный разъединитель с размыканием контакта 3 мм. Переключатели, штепсельные устройства, линейные защитные автоматы и плавкие предохранители, к которым после установки устройства имеется свободный доступ и которые подключают все фазовые провода, считаются допустимыми разъединителями. Безупречное заземление и проложенные раздельно нулевой и защитный провод обеспечивают надежную и безаварийную эксплуатацию. После монтажа должна быть обеспечена защита от прикосновения к токоведущим частям и имеющим рабочую изоляцию проводам. Старая проводка подлежит проверке.

- ▶ Рабочая высота устройств: Гарантированная электрическая безопасность до 2000 м над уровнем моря.
- ▶ Информация о требуемом сетевом напряжении, типе тока и защите предохранителями приведена на заводской табличке.




Запрещается отрезать вилку.

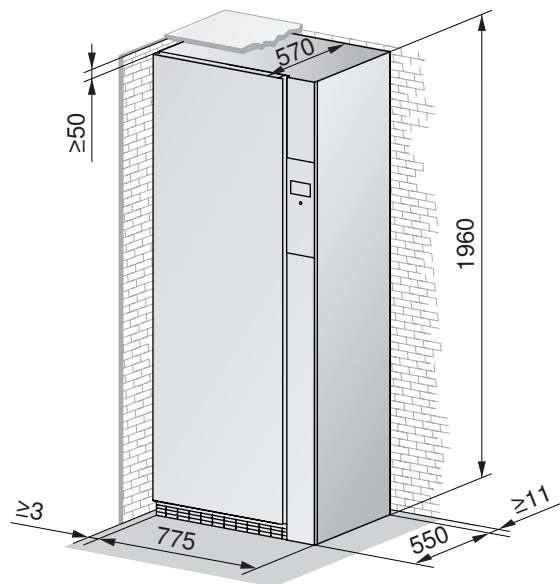


Монтаж

 Запрещается устанавливать прибор за запирающейся дверью, раздвижной дверью или дверью с шарниром, который находится напротив шарнира прибора.

Свободное вертикальное расположение

 При свободном вертикальном расположении прибора RefreshButler должно соблюдаться расстояние до стен слева и справа, равное мин. 3 мм.





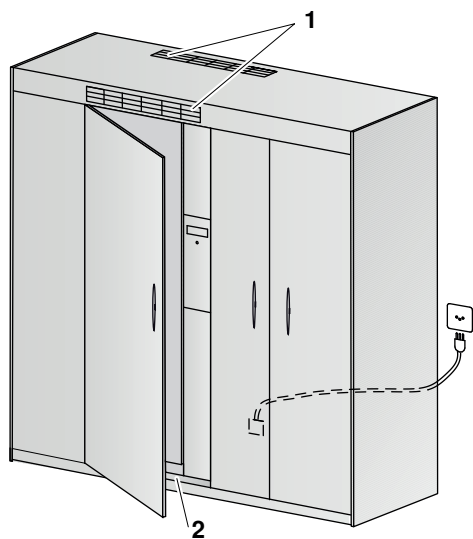
Расположение в нише (без декора дверцы)

Дверца шкафа охватывает всю ширину проема. Не имеется соединения с дверцей RefreshButler.

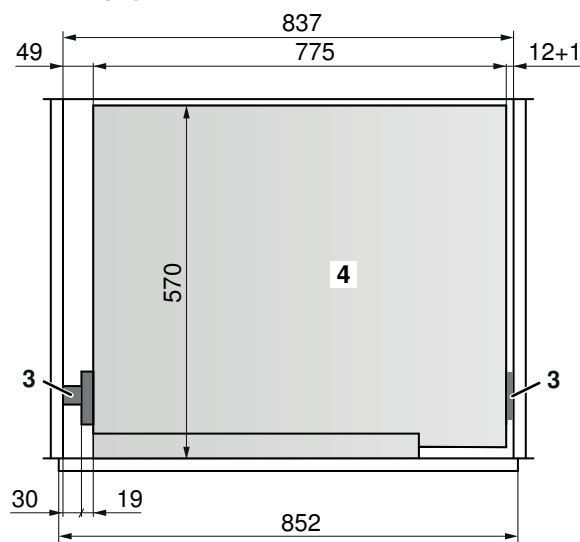


Если ниша снабжена дверцей, расположите дверцу ниши и дверцу прибора на одной стороне. Дверца ниши должна оставаться открытой в течение всего процесса.

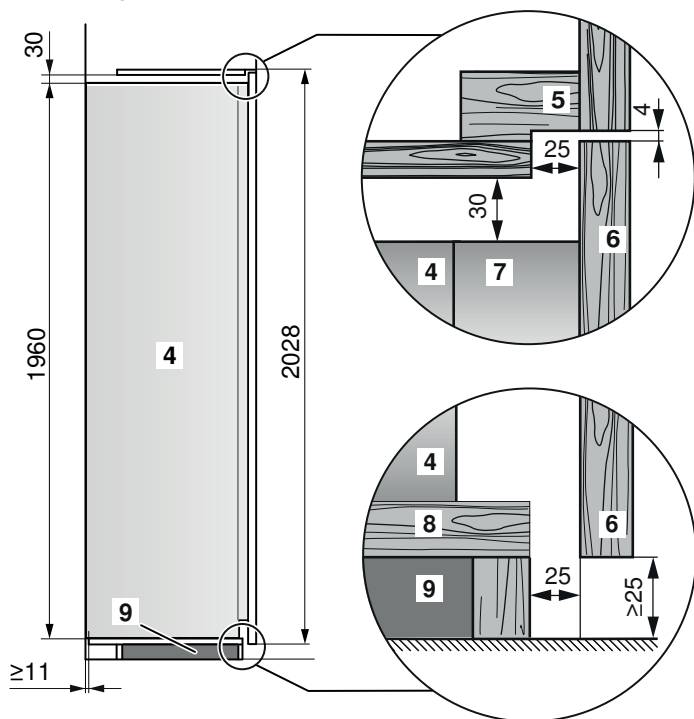
Ниша



Вид сверху



Вид сбоку



- ▶ Расположите вентиляционное отверстие 1 $\geq 200 \text{ см}^2$ позади или над дверцей шкафа.
- ▶ Учитывайте нагрузку внутреннего днища шкафа 2 (мин. 170 кг).
- ▶ Сместите верхний щит шкафа 5 и цоколь шкафа 8 назад на 25 мм, чтобы обеспечить циркуляцию воздуха.
- ▶ Предусмотрите поддержку цоколя 9 для прибора.
- ▶ После монтажа прибора установите профили для заполнения 3.

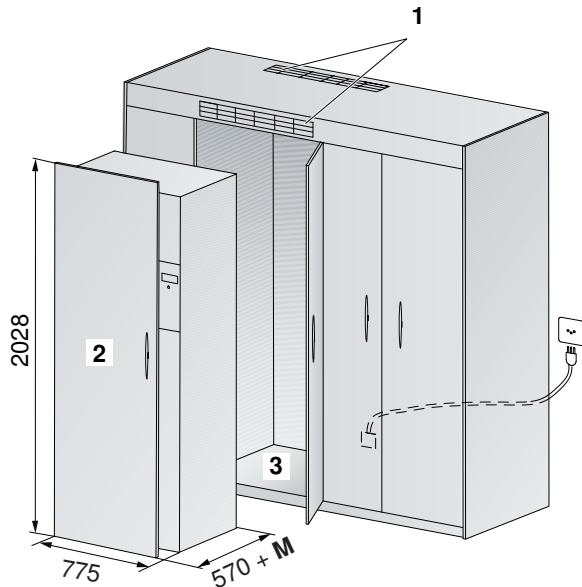
- 1 Вентиляционное отверстие
- 2 Внутреннее днище шкафа
- 3 Профиль для заполнения
- 4 RefreshButler
- 5 Верхний щит шкафа
- 6 Дверца шкафа
- 7 Дверца RefreshButler
- 8 Цоколь шкафа
- 9 Поддержка цоколя



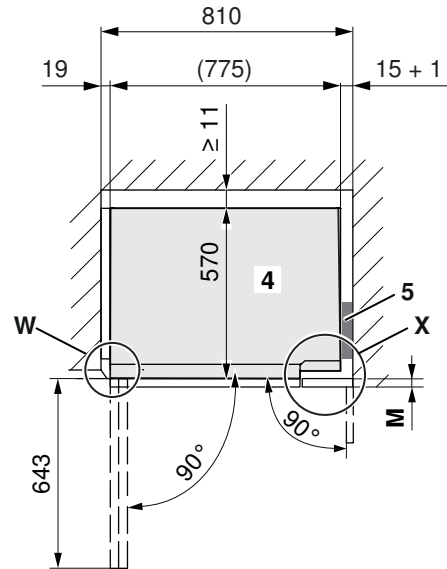
Расположение в нише (с декором дверцы)

Декоративная панель **2** крепится на дверце RefreshButler **6**.

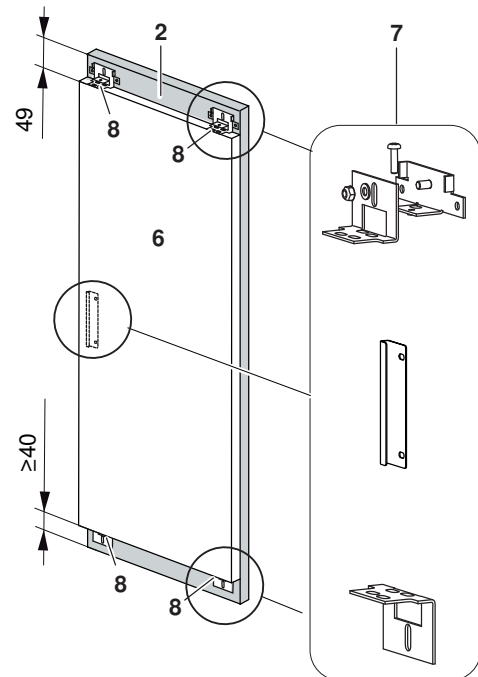
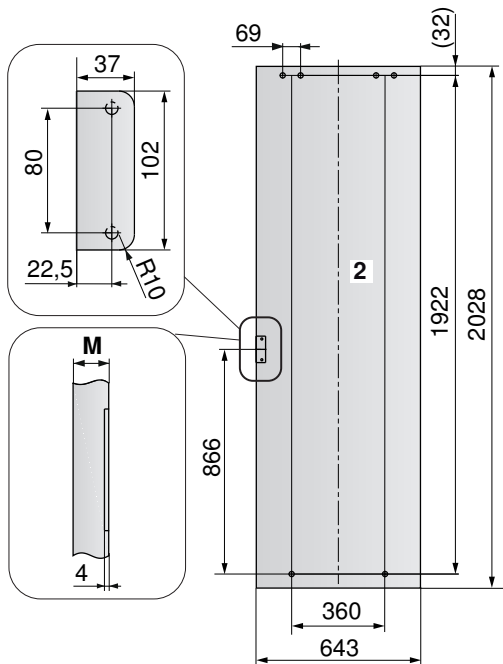
Ниша



Вид сверху



Дверца RefreshButler и декор дверцы

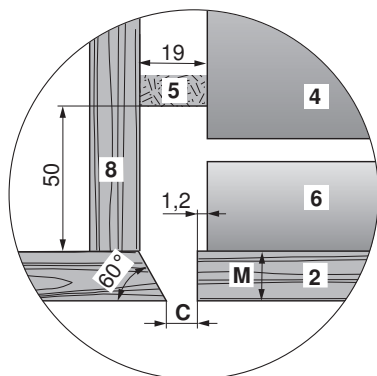


- ▶ Расположите вентиляционное отверстие $1 \geq 200 \text{ см}^2$ позади или над дверцей шкафа.
- ▶ Нагрузка внутреннего дна шкафа **3**: мин. 170 кг + вес декора дверцы **2** (макс. 35 кг)
- ▶ Определите толщину **M** декора дверцы **2** (рекомендация: 16 мм).
- ▶ Закрепите декор **2** на дверце RefreshButler **6** крепежными уголками **5**. В дверце RefreshButler для каждого крепежного уголка подготовлены два резьбовых отверстия (M4).
- ▶ После монтажа прибора установите профиль для заполнения **5**.

- 1** Вентиляционное отверстие
- 2** Декор дверцы (макс. 35 кг)
- 3** Внутреннее дно шкафа
- 4** RefreshButler
- 5** Профиль для заполнения
- 6** Дверца RefreshButler
- 7** 5 крепежных уголков входят в комплект поставки (см. монтажный комплект W56295)
- 8** Предварительно просверленные отверстия с метрическим размером под винты для монтажа нижнего/верхнего крепежного уголка **7**




Деталь W: Дверца RefreshButler

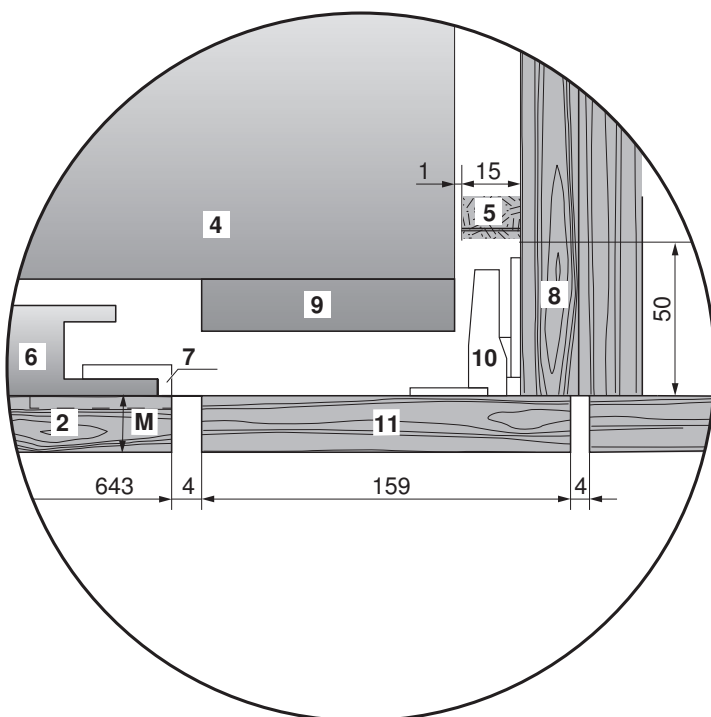


- 2 Декор дверцы
- 4 RefreshButler
- 5 Профиль для заполнения
- 6 Дверца RefreshButler
- 8 Внутренняя стенка шкафа

Вариант	Толщина М декора дверцы 2	Мин. размер зазора С
допускается	< 10 мм	4 мм
допускается	10—19 мм	$((M-10)/1,5) + 3$
рекомендуется	16 мм	7 мм
не рекомендуется	> 19 мм	$(3*(M-20)/2) + 11$

 Толщина декора от 19 мм не рекомендуется, поскольку величина зазора С также увеличивается с увеличением толщины декора М. В любом случае необходимо провести пробный монтаж.


Деталь X: Дверца дисплея RefreshButler



- 2 Декор дверцы
- 4 RefreshButler
- 5 Профиль для заполнения
- 6 Дверца RefreshButler
- 7 Средний крепежный уголок
- 8 Внутренняя стенка шкафа
- 9 Дисплей RefreshButler
- 10 Шарнир
- 11 Дверца дисплея RefreshButler



Нивелировка

 **Чтобы обеспечить бесперебойную работу, прибор должен быть установлен точно вертикально, прочно стоять всеми 4 ножками на полу и не должен качаться.**

Регулировка высоты

Вспомогательные средства: Рожковый ключ (раствором 10) **1** и ватерпас **2**

Задние нивелировочные ножки:

Регулировка высоты макс. 14 мм / 1,5 мм на оборот.

- ▶ Прибор установить вертикально, поворачивая ножку ключом **1**.

Передние нивелировочные ножки:

- ▶ Прибор установить вертикально, поворачивая ножку ключом **1**.
 - Прибор не должен качаться.

